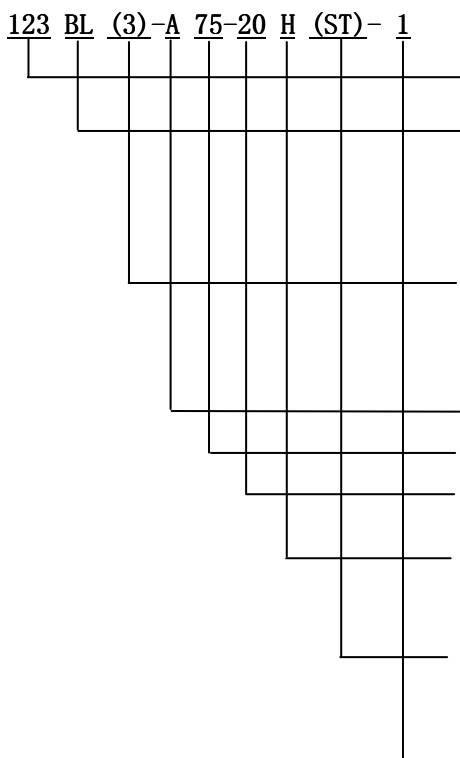


BL-系列交流伺服电机

特 点

- ◆ 采用稀土永磁材料
- ◆ 全封闭式结构
- ◆ 高响应
- ◆ 高精度
- ◆ 高效率
- ◆ 高可靠
- ◆ 低噪音
- ◆ 低振动

命名方法



电机法兰尺寸	123		方 123×方 123		
电机系列号	BL		BL 系列		
传感器类型 代号	1	2	3	4	5
	开关霍尔	旋转变压器	2500R 光学 编码器	其他	17 位 绝对 值编 码器
机身长度代号	A	B	C	D	E
电机额定功率	75: 750W				
电机额定转速	20: 2000r/min				
功放级电压 等级代号	H3	H	M	L	
	380VAC	220VAC	100V	≤60V	
制动器、油封规格	ST: 不带制动器、油封; ST-A: 带油封; ST-B: 带 DC24V 制动器; ST-C: DC24V 制动器、油封;				
轴端规格	缺省: 标准键轴; 1: 键轴带螺纹孔; 2: 光轴				

MCM

制 造 商: 珠海运控电机有限公司
地 址: 珠海凤凰北路 2088 号珠都国际广场 A-706
邮政编码: 519000

电 话: 86-756-2212077、2212076
传 真: 86-756-2126271

E-mail: webmaster@motion-con.com

Internet 网址: <http://www.motion-con.com>

珠海运控电机有限公司 (内容如有更改,恕不另告)

随机配件：无

注意：BL 系列电机无航空插头时标准型引线长 0.5m，非标准型引线最长 10m。
标准配置以外的定货请注明，追加电缆部分将另行核算价格，同时标准配置以外的
的交货时间较标准配置的交货时间长。

产品特点及使用条件

- ◆ 结构：全封闭式，自冷结构
- ◆ 安装方式：法兰安装
- ◆ 绝缘等级：F
- ◆ 防护等级：IP54
- ◆ 振动：2.5G
- ◆ 海拔高度：1000m 以下
- ◆ 使用温度、湿度：温度—— 0 ~ 40℃；湿度—— 90% 以下（不结霜条件）
- ◆ 保存温度、湿度：温度—— -20 ~ 60℃；湿度—— 90% 以下（不结霜条件）

适用范围

- ◆ 额定转矩 4 ~ 15Nm，峰值转矩 12~45Nm，不同转速、不同容量规格齐全，适应不同需求。
- ◆ 结构紧凑，安装容易，适合多数工业控制装置使用。

MCM

制 造 商：珠海运控电机有限公司
地 址：珠海凤凰北路 2088 号珠都国际广场 A-706
邮政编码：519000

电 话：86-756-2212077、2212076
传 真：86-756-2126271

E-mail: webmaster@motion-con.com

Internet 网址: <http://www.motion-con.com>

珠海运控电机有限公司 (内容如有更改,恕不另

性能指标

表 1 性能指标表

参数	符号	单位	型号				
			A040-10	B055-10	C075-10	D100-10	E150-10
额定输出功率	P_N	W	400	550	750	1000	1500
配套驱动器型号			PSDAXX33A*				
额定电源电压	V_{IN}	V	单相 220V (AC) / 3 相单相 220V (AC)				
额定转速	n_N	rpm	1000				
额定转矩	T_N	Nm	3.820	5.252	7.162	9.549	14.324
峰值扭矩 (瞬间)	T_P	Nm	11.460	15.756	21.486	28.647	42.972
最高转速	n_P	rpm	1200				
电势系数	k_e	Vs/rad	0.923	0.923	0.923	0.923	0.923
转矩系数	k_t	Nm/A	1.956	1.956	1.956	1.956	1.956
转子惯量	J_r	Kgm^2	7.2×10^{-4}	9.2×10^{-4}	13.2×10^{-4}	17.2×10^{-4}	25.2×10^{-4}
电枢绕组 (线间) 电阻	R	Ω	15.897	9.793	5.461	3.695	2.022
电枢绕组 (线间) 电感	L	mH	52.863	36.364	22.053	15.719	9.932
摩擦和磁滞转矩	T_f	Nm	0.120	0.167	0.199	0.221	0.255
阻尼系数	β	Nms/rad	$1.656 \times$	$2.042 \times$	2.780×10^{-4}	3.530×10^{-4}	4.090×10^{-4}
额定线电流 (有效值)	I_N	A	1.95	2.69	3.66	4.88	7.32
额定线电压 (有效值)	V_N	V	154.987	150.555	143.880	141.865	136.695
峰值电流 (有效值)	I_P	A	5.796	7.971	10.827	14.367	21.420
额定功率增长率	Q_N	KW/sec	20.267	29.982	38.859	53.014	81.419
机械时间常数	T_m	msec	4.484	3.530	2.824	2.490	1.655
电气时间常数	T_e	msec	3.325	3.713	4.038	4.254	4.910
重量	G	Kg	4.6	5.8	8.2	10.6	15.4

MCM

制造商: 珠海运控电机有限公司
 地址: 珠海凤凰北路 2088 号珠都国际广场 A-706
 邮政编码: 519000

电话: 86-756-2212077、2212076
 传真: 86-756-2126271

E-mail: webmaster@motion-con.com

Internet 网址: <http://www.motion-con.com>

珠海运控电机有限公司 (内容如有更改,恕不另

表 2 性能指标表

参数	符号	单位	型号				
			A75-20	B100-20	C150-20	D200-20	E300-20
额定输出功率	P_N	W	750	1000	1500	2000	3000
配套驱动器型号			PSDAXX33A*				
额定电源电压	V_{IN}	V	单相 220V (AC) / 3 相单相 220V (AC)				
额定转速	n_N	rpm	2000				
额定转矩	T_N	Nm	3.581	4.775	7.162	9.550	14.324
峰值扭矩 (瞬间)	T_P	Nm	10.743	14.325	21.486	28.650	42.972
最高转速	n_P	rpm	2400				
电势系数	k_e	Vs/rad	0.461	0.461	0.461	0.461	0.461
转矩系数	k_t	Nm/A	0.978	0.978	0.978	0.978	0.978
转子惯量	J_r	Kgm ²	7.2×10^{-4}	9.2×10^{-4}	13.2×10^{-4}	17.2×10^{-4}	25.2×10^{-4}
电枢绕组 (线间) 电阻	R	Ω	3.685	2.512	1.383	0.868	0.506
电枢绕组 (线间) 电感	L	mH	13.216	9.091	5.513	3.930	2.483
摩擦和磁滞转矩	T_f	Nm	0.120	0.167	0.199	0.221	0.255
阻尼系数	β	Nms/rad	1.66×10^{-4}	2.04×10^{-4}	2.78×10^{-4}	3.53×10^{-4}	4.09×10^{-4}
额定线电流 (有效值)	I_N	A	3.66	4.88	7.32	9.76	14.65
额定线电压 (有效值)	V_N	V	139.972	138.259	135.696	133.949	132.692
峰值电流 (有效值)	I_P	A	10.945	14.605	21.738	28.845	42.967
额定功率增长率	Q_N	KW/sec	17.810	24.783	38.859	53.025	81.419
机械时间常数	T_m	msec	4.158	3.622	2.860	2.339	1.997
电气时间常数	T_e	msec	3.586	3.619	3.986	4.528	4.907
重量	G	Kg	4.6	5.8	8.2	10.6	15.4

MCM

制 造 商: 珠海运控电机有限公司
地 址: 珠海凤凰北路 2088 号珠都国际广场 A-706
邮 政 编 码: 519000

电 话: 86-756-2212077、2212076

传 真: 86-756-2126271

E-mail: webmaster@motion-con.comInternet 网址: <http://www.motion-con.com>

表 3 性能指标表

参数	符号	单位	型号				
			A110-30	B150-30	C220-30	D300-30	E400-30
额定输出功率	P_N	W	1100	1500	2200	3000	4000
配套驱动器型号			PSDAXX33A*				
额定电源电压	V_{IN}	V	单相 220V(AC)/3 相单相 220V(AC)				
额定转速	n_N	rpm	3000				
额定转矩	T_N	Nm	3.501	4.775	7.003	9.549	12.732
峰值转矩(瞬间)	T_P	Nm	10.503	14.325	21.009	28.647	38.196
最高转速	n_p	rpm	3600				
电势系数	k_e	Vs/rad	0.308	0.308	0.308	0.308	0.308
转矩系数	k_t	Nm/A	0.652	0.652	0.652	0.652	0.652
转子惯量	J_r	Kgm ²	7.2×10^{-4}	9.2×10^{-4}	13.2×10^{-4}	17.2×10^{-4}	25.2×10^{-4}
电枢绕组(线间)电阻	R	Ω	1.899	1.002	0.559	0.378	0.225
电枢绕组(线间)电感	L	mH	5.874	4.040	2.450	1.747	1.104
摩擦和磁滞转矩	T_f	Nm	0.120	0.167	0.199	0.221	0.255
阻尼系数	β	Nms/rad	1.66×10^{-4}	2.04×10^{-4}	2.78×10^{-4}	3.53×10^{-4}	4.09×10^{-4}
额定线电流(有效值)	I_N	A	5.381	7.334	10.679	14.475	19.214
额定线电压(有效值)	V_N	V	137.121	134.184	132.159	131.536	129.696
峰值电流(有效值)	I_P	A	16.143	22.002	32.037	43.425	57.642
额定功率增长率	Q_N	KW/sec	17.024	24.783	37.153	53.014	61.327
机械时间常数	T_m	msec	4.822	3.251	2.601	2.293	1.997
电气时间常数	T_e	msec	3.093	4.032	4.385	4.619	4.910
重量	G	Kg	4.6	5.8	8.2	10.6	15.4

MCM

制 造 商: 珠海运控电机有限公司
地 址: 珠海凤凰北路 2088 号珠都国际广场 A-706
邮政编码: 519000

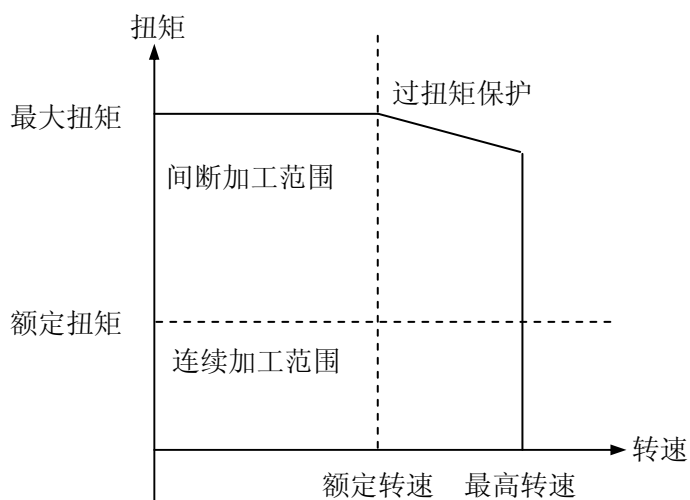
电 话: 86-756-2212077、2212076
传 真: 86-756-2126271

E-mail: webmaster@motion-con.com

Internet 网址: <http://www.motion-con.com>

珠海运控电机有限公司 (内容如有更改,恕不另

特性曲线



MCM

制 造 商: 珠海运控电机有限公司
地 址: 珠海凤凰北路 2088 号珠都国际广场 A-706
邮政编码: 519000

电 话: 86-756-2212077、2212076

传 真: 86-756-2126271

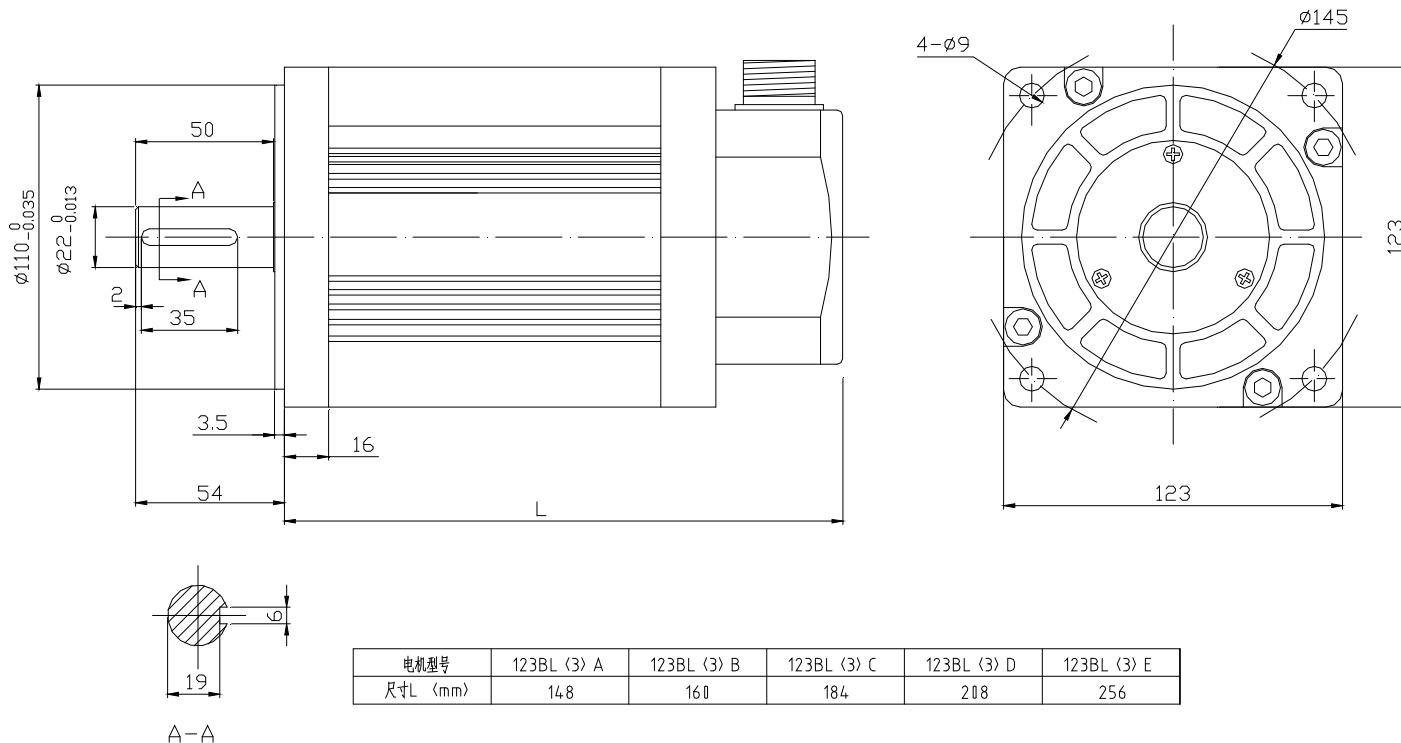
E-mail: webmaster@motion-con.com

Internet 网址: <http://www.motion-con.com>

珠海运控电机有限公司 (内容如有更改,恕不另

电机安装尺寸

1. 不带油封型电机安装尺寸



MCM

制造商: 珠海运控电机有限公司

地址: 珠海凤凰北路 2088 号珠都国际广场 A-706

邮政编码: 519000

电话: 86-756-2212077、2212076

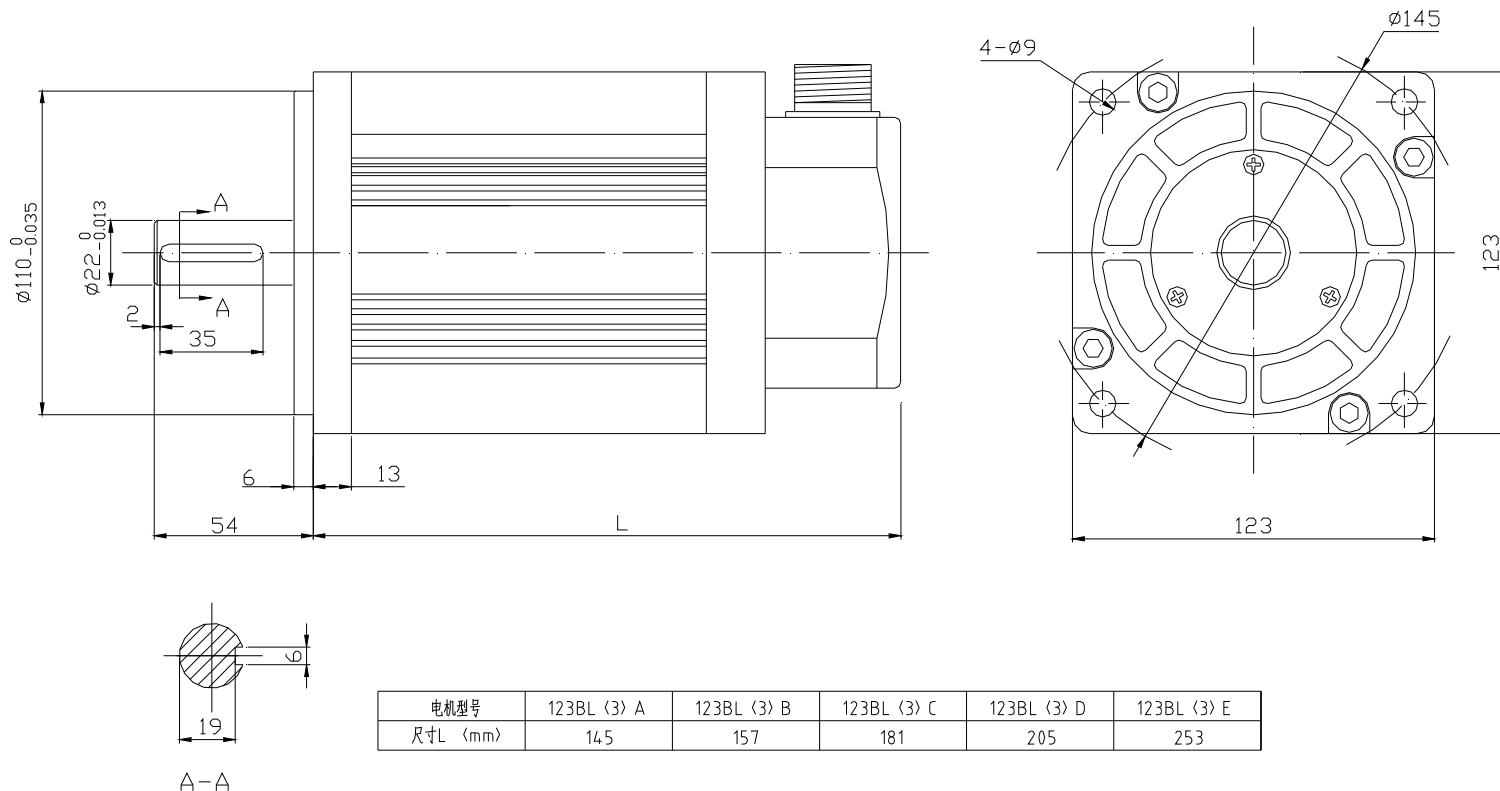
传真: 86-756-2126271

E-mail: webmaster@motion-con.com

Internet 网址: <http://www.motion-con.com>

珠海运控电机有限公司 (内容如有更改,恕不另告)

2. 带油封型电机安装尺寸



MCM

制 造 商: 珠海运控电机有限公司

地 址: 珠海凤凰北路 2088 号珠都国际广场 A-706

邮政编码: 519000

电 话: 86-756-2212077、2212076

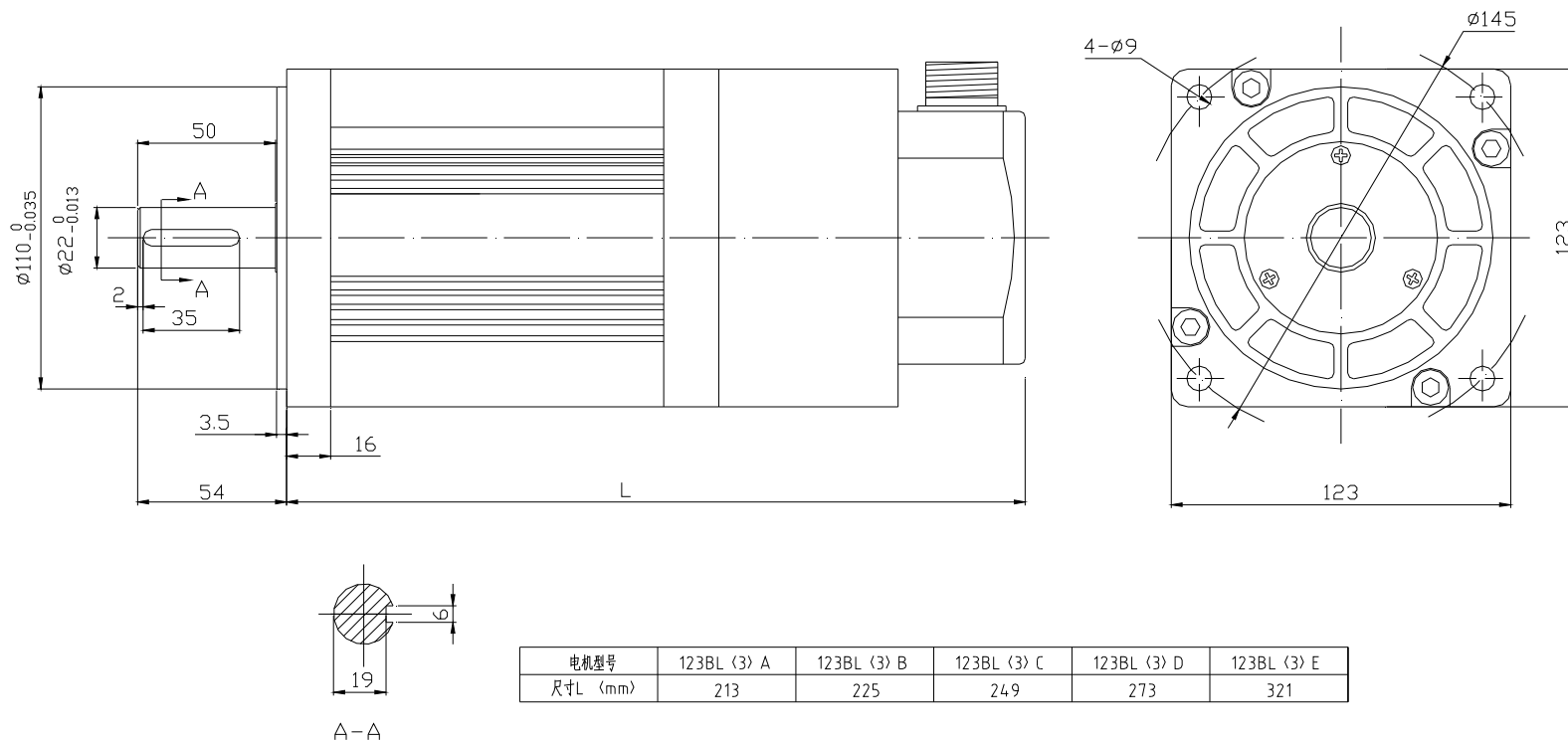
传 真: 86-756-2126271

E-mail: webmaster@motion-con.com

Internet 网址: <http://www.motion-con.com>

珠海运控电机有限公司 (内容如有更改,恕不另告)

3. 带制动器型电机安装尺寸:



MCM

制造商: 珠海运控电机有限公司

地址: 珠海凤凰北路 2088 号珠都国际广场 A-706

邮政编码: 519000

电话: 86-756-2212077、2212076

传真: 86-756-2126271

E-mail: webmaster@motion-con.com

Internet 网址: <http://www.motion-con.com>

珠海运控电机有限公司 (内容如有更改,恕不另告)

MCM

制 造 商: 珠海运控电机有限公司

地 址: 珠海凤凰北路 2088 号珠都国际广场 A-706

邮政编码: 519000

电 话: 86-756-2212077、2212076

传 真: 86-756-2126271

E-mail: webmaster@motion-con.com

Internet 网址: <http://www.motion-con.com>