

灵活步进电机驱动器

# MC-21212 系列

珠海运控电机有限公司

Zhuhai Motion Control Motor Co. Ltd.

## 特 点



- ◆ 单一工作电源电压，范围：AC70~110V
- ◆ 输入/出信号采用光电隔离
- ◆ 双极性电流型控制实现两相细分
- ◆ 最大驱动电流 12A/相
- ◆ 自动半电流控制
- ◆ 由 DIP 开关实现 8 种电流选择
- ◆ 提供三个系列的细分模式供用户选择
- ◆ 采用 MOSFET 为输出级的高效斩波器
- ◆ 20KHz 斩波频率
- ◆ 具有 FRE(E)(脱机)功能
- ◆ 欠压、过压保护
- ◆ 短路保护
- ◆ 过热保护

## 概 述

MC-21212 系列二相混合式步进电机驱动器采用最新专利技术,兼具本公司以往产品步距角灵活可选(即单一驱动器配二相步进电机即可覆盖二相、三相、五相典型步距角)的特色。驱动功率等级----相电流达 12A,额定直流电压 120V,可驱动机座号 86--机座号 110 等数十种规格的二相混合式步进电动机,具有较高的性能价格比,是改造传统步进伺服单元的首选产品。

## 性能指标

表 1 电气特性

说 明	最小值	典型值	最大值	单位
电源电压(交流)	70	90	110	V
输出相电流	5		12	A
逻辑输入电平 <sup>(*)</sup>	0		7	V
步进脉冲频率	0		200	KHz

## MCM

制 造 商: 珠海运控电机有限公司  
地 址: 珠海凤凰北路 2088 号珠都国际广场 A-706  
邮政编码: 519000

电 话: 86-756-2212077、2212076

传 真: 86-756-2118885

E-mail: [motcon@pub.zhuhai.gd.cn](mailto:motcon@pub.zhuhai.gd.cn)

Internet 网址: <http://www.motion-con.com>

绝缘电阻	500			MΩ
绝缘强度	1			KV, 1 分钟

(\*) :TTL 电平兼容, 当控制器采用高于 5V 电源供电时, 应外串适当限流电阻。

表 2 使用环境及参数

冷却方式		强制风冷
使用环境	场合	避免粉尘、油雾及腐蚀性气体, 通风良好
	温度	0°C~+40°C
	湿度	40~90% PH
外形尺寸		240x145x65 mm
重量		

## 使用说明

### ◎ 接线说明

MC-21212 系列驱动器接线示意图如图 1 所示。

○驱动器输入信号包括控制脉冲 CP、方向 DIR、脱机 FRE(E), 输出报警信号 EE、EC, 均采用光耦隔离; 其中控制脉冲 CP 输入脉冲频率可高达 200KHz, EE、EC 为输出报警光耦的发射级和集电极。驱动器内部接口电路如图 2 所示。信号时序如图 3 所示。

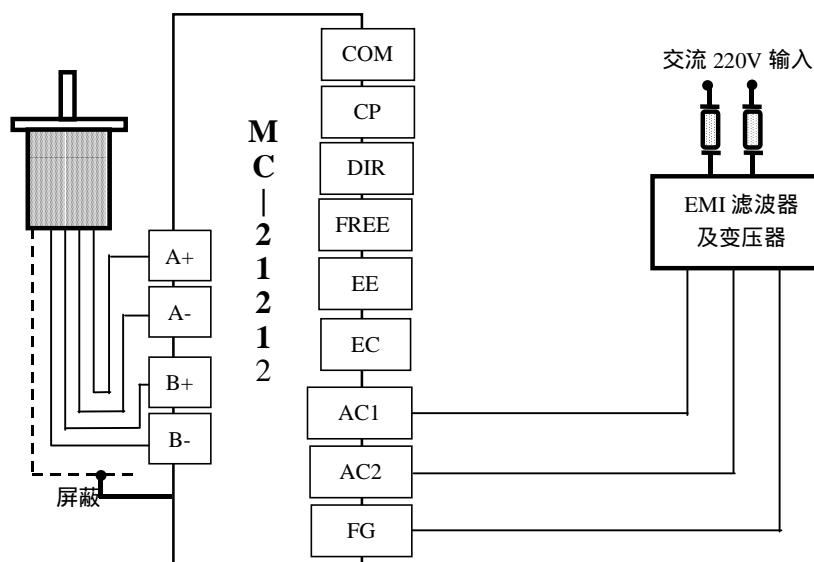


图 1 MC-21212 驱动器接线示意图

## MCM

制 造 商: 珠海运控电机有限公司  
地 址: 珠海凤凰北路 2088 号珠都国际广场 A-706  
邮政编码: 519000

电 话: 86-756-2212077、2212076

传 真: 86-756-2118885

E-mail: [motcon@pub.zhuhai.gd.cn](mailto:motcon@pub.zhuhai.gd.cn)

Internet 网址: <http://www.motion-con.com>

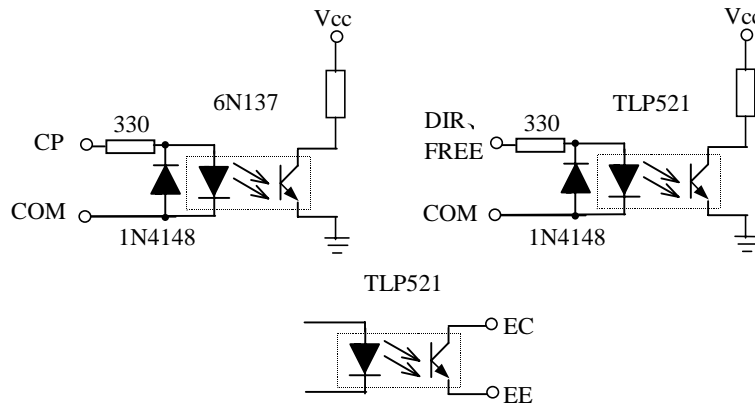


图 2 接口信号内部电路图

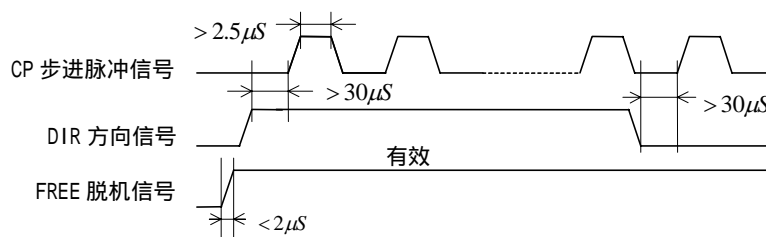


图 3 接口信号时序图

注意:

- ①脉冲信号 CP 的高、低电平时间均应大于  $2.5\mu\text{s}$ 。CP 信号的最大通过频率为  $200\text{KHz}$ 。
- ②方向信号 DIR 至少应提前脉冲信号  $30\mu\text{s}$ ，以保证方向优先建立。

○驱动器采用单相交流电源供电,AC1、AC2 为其接线端子,额定电压为  $90\text{V}$ ,可工作于  $70\sim 110\text{V}$  的较宽范围内,超过  $120\text{V}$  时可能造成永久性损坏。所加电源电压的波动幅度应限制在  $\pm 10\%$  以内,要求有提供至少  $6$  安培(视所驱动的电机有及电源电压所不同)的稳定电流的能力。在电压允许范围以内,较高的电源电压会使驱动器的高速特性得到改善。一个需特别注意的因素是国内电网波动较大,通常可达  $\pm 15\%$ ,因此,在选用工作电压时,当电网为额定电压值时,交流电压不应超过  $110\text{V}$ 。

○A+、A-、B+、B-为电机接线端子。其中 A+和 A-接两相电机的一个相绕组, B+和 B-接另一组。当配合四相电机使用时,要先把四相的 A 和 C、B 和 D 分别连接成一组,即用 AC 做一个绕组, BD 做另一个绕组使用,可分为串联和并联两种,如图 4 所示。当串联时,两相连接的中心点要确保绝缘,不与其他任何线连接。对于六根引线的电机,  $a'$  与  $c'$ 、 $b'$  与  $d'$  已在电机内部接好,要保证 O 和 O' 分别独立且绝缘。不正确的接线会导致电机运行不正常,并对驱动器有不利的影响。注意驱动器不适合于任何 5 引出线电机。错误或不可靠的接线有可能导致不可预料的损失。

## MCM

制 造 商: 珠海运控电机有限公司  
地 址: 珠海凤凰北路 2088 号珠都国际广场 A-706  
邮政编码: 519000

电 话: 86-756-2212077、2212076  
传 真: 86-756-2118885  
E-mail: [motcon@pub.zhuhai.gd.cn](mailto:motcon@pub.zhuhai.gd.cn)

Internet 网址: <http://www.motion-con.com>

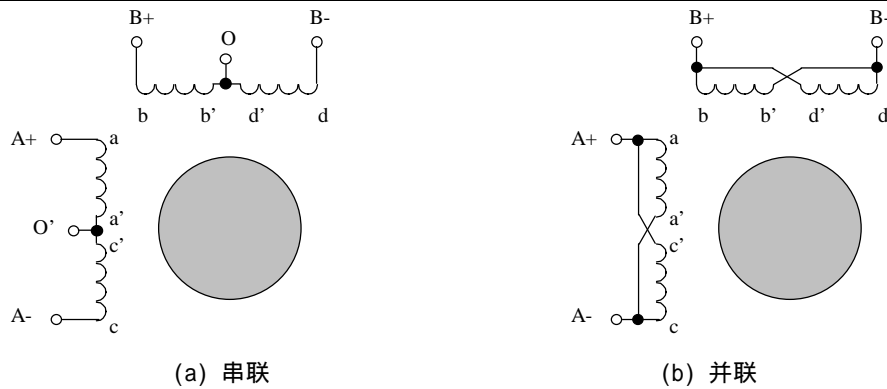


图 4 电机接线的两种方式

○为了能够满足在加电压后手动调整电机的初始位置的要求，驱动器给出了 FRE(E)控制端子。在默认状态即 FRE(E)端没有外加电压或电压为零时，驱动器处于工作状态，电机通电锁轴；当外加高电平到 FRE(E)端时，驱动器将电机励磁电流切断，电机轴放松，可以手工转动调整位置，此时仅有定位转矩存在。在 FRE(E)信号有效期间，加在 CP 端口的信号不被驱动器响应。注意此时，驱动器仍加着电，只是关断半导体功率器件，应注意安全。

## ◎功能说明

### ○细分数设定

MC—21212 系列驱动器分为 A、B、C、N 四种型号，其主要区别在于细分模式不同，通过调整驱动器的三位拨码开关的不同组合就可以方便地改变驱动器的工作模式。具体的设定关系如表 3 (请参见驱动器上所附说明):

表 3 细分数设定表

拨码开关			运行模式 <sup>(*)</sup>				
DIP	1	2	3	MC—21212A	MC—21212B	MC—21212C	MC—21212N
	ON	ON	ON	1 (4)	1 (4)	1 (4)	1 (4)
	OFF	ON	ON	2 (8)	2 (8)	2 (8)	
	ON	OFF	ON	4 (16)	4 (16)	4 (16)	
	OFF	OFF	ON	8 (32)	5 (20)	$\frac{5}{2}$ (10)	2 (8)
	ON	ON	OFF	16 (64)	8 (32)	5 (20)	
	OFF	ON	OFF	32 (128)	10 (40)	$\frac{6}{5}$ (4.8)	
	ON	OFF	OFF	64 (256)	20 (80)	$\frac{12}{5}$ (9.6)	4 (16)
	OFF	OFF	OFF	2' (8)	40 (160)	60 (240)	

(\*)：括号内的数表示的是一个转子齿距所包括的步数，括号外的数表示的是对一个整步所进行的细分数。

注意：改变拨码开关位置应先断电。

## MCM

制 造 商：珠海运控电机有限公司  
地 址：珠海凤凰北路 2088 号珠都国际广场 A-706  
邮政编码：519000

电 话：86-756-2212077、2212076

传 真：86-756-2118885

E-mail: [motcon@pub.zhuhai.gd.cn](mailto:motcon@pub.zhuhai.gd.cn)

Internet 网址: <http://www.motion-con.com>

○电流设定

MC-21212 的电流可通过拨码开关进行方便的设置。其具体设定关系如表 4 所示(请参见驱动器上所附说明):

表 4 电流设定表

拨码开关			电流值 (A)	
DIP	4	5	6	(所有型号)
	ON	ON	ON	5
	OFF	ON	ON	6
	ON	OFF	ON	7
	OFF	OFF	ON	8
	ON	ON	OFF	9
	OFF	ON	OFF	10
	ON	OFF	OFF	11
	OFF	OFF	OFF	12

◎指示灯说明

VE(VOLTAGE):电源指示 (绿色)

CP(CONTROL PULSE):外部脉冲指示 (绿色)

OH(OVER HEAT):过热指示 (黄色)

FRE(FREE):脱机指示 (黄色)

FAU(ERROR):故障指示 (红色)

LED					驱动器状态
VE	CP	OH	FRE	FAU	
OFF	OFF	OFF	OFF	OFF	驱动器未通电 (A)
OFF		OFF		ON	电源故障 (A)
OFF		OFF	ON	OFF	故障 (B)
OFF	ON	OFF		OFF	故障 (B)
ON		ON		ON	过热保护 (A)
		OFF		ON	输出短路 (A)
ON	OFF	OFF	OFF	OFF	正常 (N)
ON	ON	OFF	OFF	OFF	正常 (N)
ON		OFF	ON	OFF	正常 (N)
ON		ON		OFF	故障 (B)

(A):应用错误或驱动器本身故障

(B):驱动器本身故障或外部电路引起的故障

(N):均为可能的正常状态

外形尺寸

[单位: mm]

MCM

制 造 商: 珠海运控电机有限公司

地 址: 珠海凤凰北路 2088 号珠都国际广场 A-706

邮政编码: 519000

电 话: 86-756-2212077、2212076

传 真: 86-756-2118885

E-mail: [motcon@pub.zhuhai.gd.cn](mailto:motcon@pub.zhuhai.gd.cn)

Internet 网址: <http://www.motion-con.com>

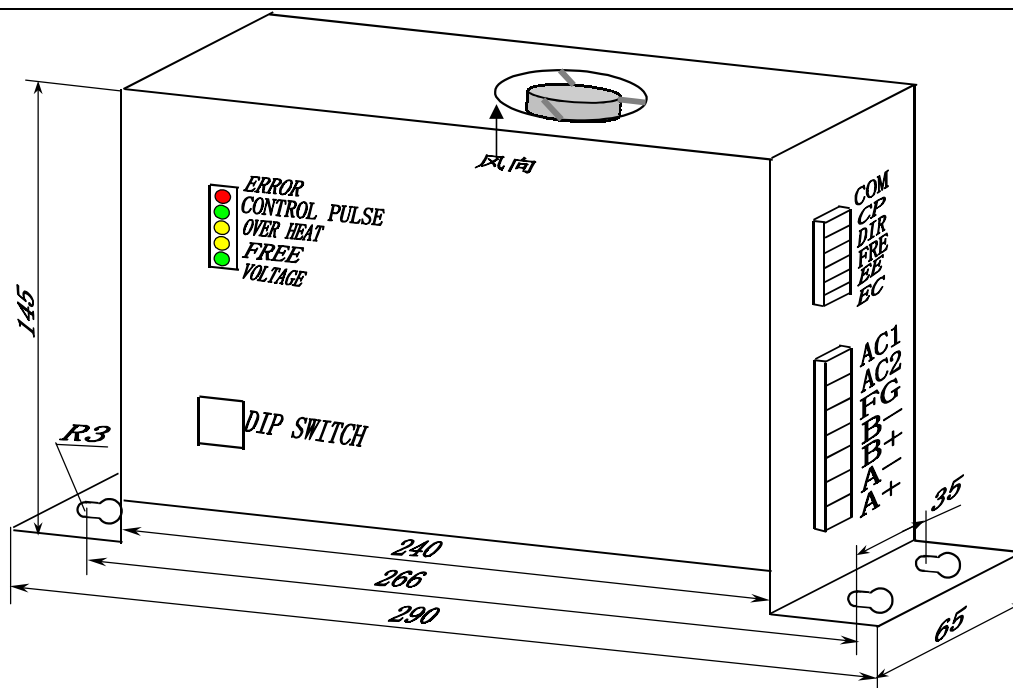


图 5 MC-21212 系列驱动器外形尺寸图

## MCM

制造商: 珠海运控电机有限公司  
地址: 珠海凤凰北路 2088 号珠都国际广场 A-706  
邮政编码: 519000

电话: 86-756-2212077、2212076

传真: 86-756-2118885

E-mail: [motcon@pub.zhuhai.gd.cn](mailto:motcon@pub.zhuhai.gd.cn)

Internet 网址: <http://www.motion-con.com>