

灵活步进电机驱动器

MC-21812 系列

珠海运控电机有限公司

Zhuhai Motion Control Motor Co. Ltd.

特 点



- ◆单电源 DC120~220V(驱动卡), 支架安装及箱式安装为 AC90~140V
- ◆双极性电流型控制实现两相细分
- ◆最大驱动电流 12A/相
- ◆自动半电流控制
- ◆由 DIP 开关实现 8 种电流选择
- ◆输入信号可提供隔离和非隔离两种方式
- ◆提供三个系列的细分模式供用户选择
- ◆采用 MOSFET 为输出级的高效斩波器
- ◆20KHz 斩波频率
- ◆具有 FRE(E)(脱机)功能
- ◆具有试机功能 (MC-21812N)
- ◆欠压、过压保护
- ◆短路保护
- ◆过热保护
- ◆提供多种结构形式: 欧式板卡、支架结构、箱式结构

概 述

随着步进伺服系统应用范围的日益拓宽,对步进电机驱动器也提出了更高的要求,主要是电流更大、电压更高范围更宽。

MC-21812 系列二相混合式步进电机驱动器采用最新专利技术,在兼具本公司以往产品步距角灵活可选(即单一驱动器配二相步进电机即可覆盖二相、三相、五相典型步距角)的特色时,进一步提高了驱动功率等级---相电流达 12A,额定直流电压 180V,可驱动机座号 86--机座号 130 等数十种规格的二相混合式步进电动机。是改造传统步进伺服单元的首选产品。

性能指标

表 1 电气特性

说 明		最小值	典型值	最大值	单位
电 源	直流(驱动卡)	120	180	220	V
	交流(支架或箱式)	80	140	160	
输出相电流		5		12	A
逻辑输入电平	非隔离型	0		30	V
	隔离型(*)	0		7	

MCM

制 造 商: 珠海运控电机有限公司
地 址: 珠海凤凰北路 2088 号珠都国际广场 A-706
邮政编码: 519000

电 话: 86-756-2212077、2212076
传 真: 86-756-2118885
E-mail: motcon@pub.zhuhai.gd.cn

Internet 网址: <http://www.motion-con.com>

步进脉冲频率	0	80	KHz
绝缘电阻	500		MΩ
绝缘强度	1		KV, 1 分钟

(*) :TTL 电平兼容, 当控制器采用高于 5V 电源供电时, 应外串适当限流电阻。

表 2 使用环境及参数

冷却方式		强制风冷
使用环境	场合	避免粉尘、油雾及腐蚀性气体, 通风良好
	温度	0℃~+40℃
	湿度	40~90% PH
外形尺寸		160x100x52 mm
重量		

使用说明

◎ 接线说明

MC-21812 接线示意图如图 1 所示。

○驱动器输入信号包括控制脉冲 CP、方向 DIR、脱机 FRE(E), 输出信号 ERR(OR)。驱动器内部接口电路及推荐接口电路, 如图 2 所示, 其信号时序如图 3 所示。

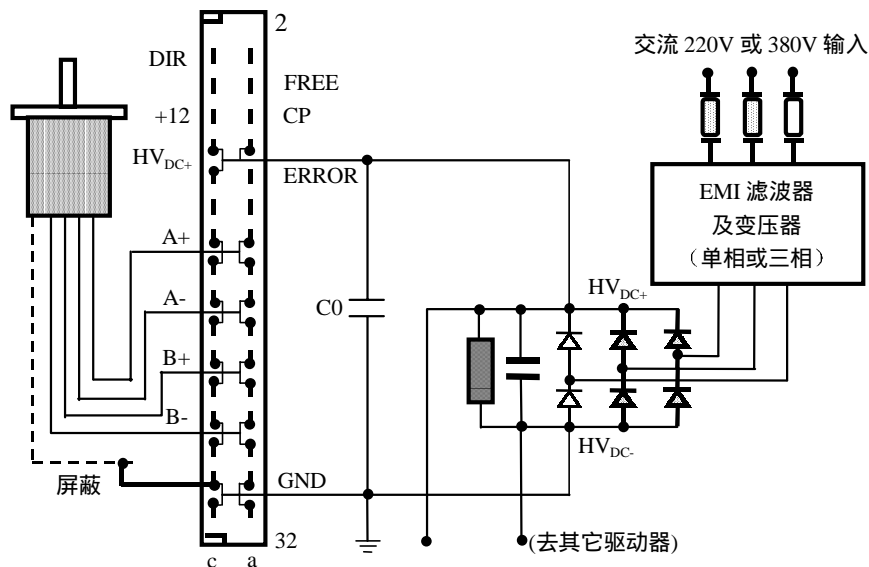


图 1(a) MC-21812 板卡接线示意图

MCM

制造商: 珠海运控电机有限公司
地址: 珠海凤凰北路 2088 号珠都国际广场 A-706
邮政编码: 519000

电话: 86-756-2212077、2212076

传真: 86-756-2118885

E-mail: motcon@pub.zhuhai.gd.cn

Internet 网址: <http://www.motion-con.com>

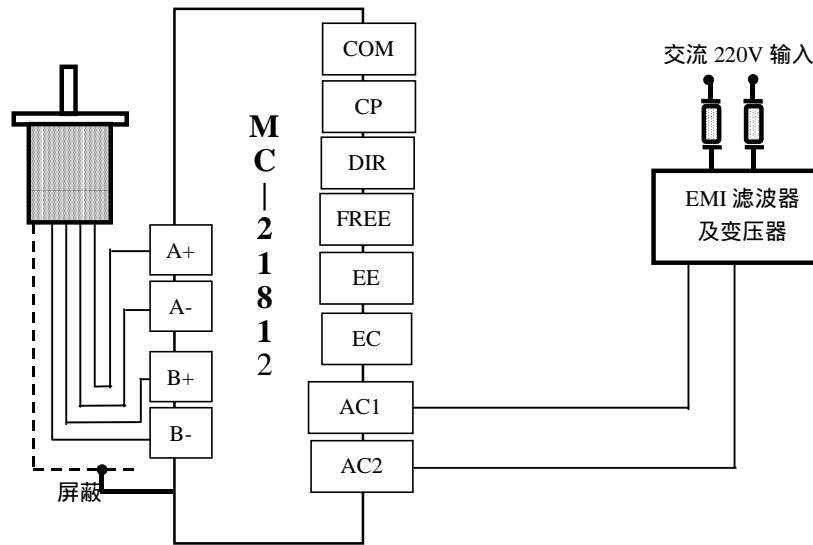


图 1(b) MC-21812 控制信号隔离型接线示意图
图 1 接线示意图

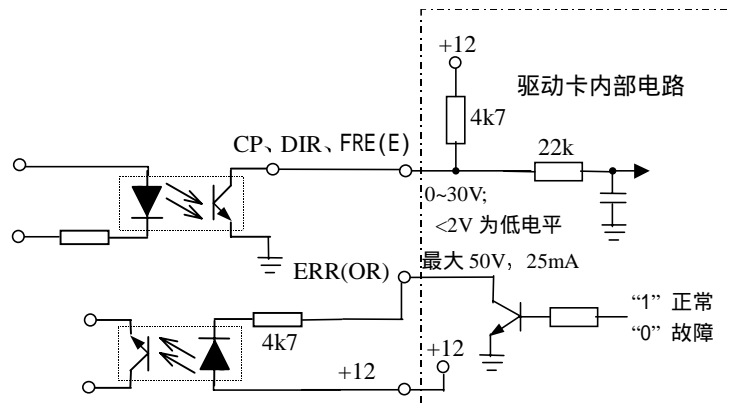


图 2(a) 非隔离型接口内部电路及推荐的外部接口电路图

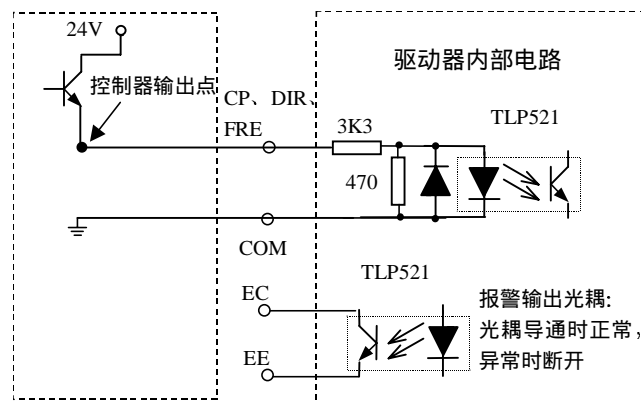


图 2(b) 隔离型接口内部电路及推荐的外部接口电路图
图 2 接口内部电路及推荐外部接口

MCM

制造商: 珠海运控电机有限公司
地址: 珠海凤凰北路 2088 号珠都国际广场 A-706
邮政编码: 519000

电话: 86-756-2212077、2212076
传真: 86-756-2118885
E-mail: motcon@pub.zhuhai.gd.cn

Internet 网址: <http://www.motion-con.com>

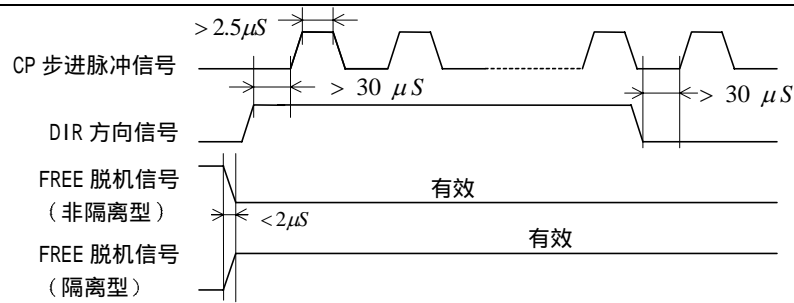


图 3 接口信号时序图

注意:

- ①脉冲信号 CP 的高、低电平时间均应大于 $2.5 \mu\text{s}$ 。CP 信号的最大通过频率为 80KHz 。
- ②方向信号 DIR 至少应提前脉冲信号 $30 \mu\text{s}$ ，以保证方向优先建立。

○驱动卡采用直流电源供电,额定电压为 180V ,可工作于 $120\sim 220\text{V}$ 的较宽范围内,应注意电源正负极关系。所加电源电压的波动幅度应限制在 $\pm 10\%$ 以内,要求有提供至少 8 安培(视所驱动的电机及电源电压有所不同)的稳定电流的能力。在电压允许范围以内,较高的电源电压会使驱动器的高速特性得到改善。一个需特别注意的因素是国内电网波动较大,通常可达 $\pm 15\%$,因此,在选用工作电压时,当电网为额定电压值时,直流电压不应超过 180V 。

○A+、A-、B+、B-为电机接线端子。其中 A+和 A-接两相电机的一个相绕组, B+和 B-接另一组。当配合四相电机使用时,要先将四相的 A 和 C、B 和 D 分别连接成一组,即用 AC 做一个绕组, BD 做另一个绕组使用,可分为串联和并联两种,如图 4 所示。当串联时,两相连接的中心点要确保绝缘,不与其他任何线连接。对于六根引线的电机, a' 与 c' 、 b' 与 d' 已在电机内部接好,要保证 O 和 O' 分别独立且绝缘。注意驱动器不适合于任何 5 引出线电机。错误或不可靠的接线有可能导致不可预料的损失。

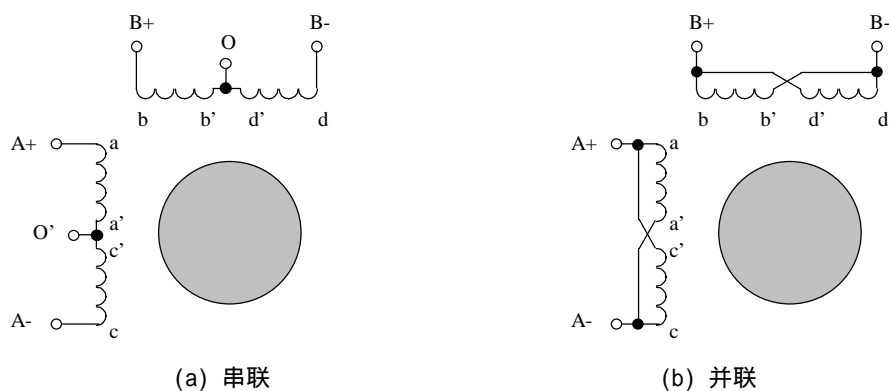


图 4 电机接线的两种方式

○为了能够满足在加电压后手动调整电机的初始位置的要求,驱动器给出了 FRE(E)控制端子。对于隔离型:在默认状态即 FRE(E)端没有外加电压或电压为零时,驱动器处于工作状态,电机通电锁轴;当外加高电平到 FRE(E)端时,驱动器将电机励磁电流切断,电机轴放松,可以手工转动调整位置,此时仅有定位转矩存

MCM

制造商: 珠海运控电机有限公司
地址: 珠海凤凰北路 2088 号珠都国际广场 A-706
邮政编码: 519000

电话: 86-756-2212077、2212076
传真: 86-756-2118885
E-mail: motcon@pub.zhuhai.gd.cn

Internet 网址: <http://www.motion-con.com>

在。对于非隔离型：在默认状态即 FRE(E)端没有外加电压或电压为高电平时，驱动器处于工作状态，电机通电锁轴；当外加低电平到 FRE(E)端时，驱动器将电机励磁电流切断，电机轴放松，可以手工转动调整位置，此时仅有定位转矩存在。在 FRE(E)信号有效期间，加在 CP 端口的信号不被驱动器响应。注意此时，驱动器仍加着电，只是关断半导体功率器件，应注意安全。

◎功能说明

○细分数设定

MC—21812 系列驱动器分为 A、B、C 三种型号，其主要区别在于细分模式不同，通过调整驱动器的三位拨码开关的不同组合就可以方便地改变驱动器的工作模式。具体的设定关系如表 3 (对于箱式结构请参见面板)：

表 3 细分数设定表

拨码开关			细分模式 ^(*)				
	1	2	3	MC— A	MC— B	MC— C	MC— N
D I P	ON	ON	ON	1 (4)	1 (4)	1 (4)	1 (4)
	OFF	ON	ON	2 (8)	2 (8)	2 (8)	
	ON	OFF	ON	4 (16)	4 (16)	4 (16)	
	OFF	OFF	ON	8 (32)	5 (20)	5/2(10)	2 (8)
	ON	ON	OFF	16 (64)	8 (32)	5 (20)	
	OFF	ON	OFF	32 (128)	10 (40)	6/5(4.8)	
	ON	OFF	OFF	64 (256)	20 (80)	12/5(9.6)	4 (16)
	OFF	OFF	OFF	2' (8)	40 (160)	60 (240)	

^(*)：括号内的数表示的是一个转子齿距所包括的步数，括号外的数表示的是对一个整步所进行的细分数。

注意：改变拨码开关位置应先断电。

○电流设定

MC-21812 的电流可通过拨码开关进行方便的设置。其具体设定关系如表 4 所示 (对于箱式结构请参见面板)：

表 4 电流设定表

拨码开关			电流值 (A)	
D	4	5	6	(所有型号)
I	ON	ON	ON	5
P	ON	ON	OFF	6
	ON	OFF	ON	7
	ON	OFF	OFF	8
	OFF	ON	ON	9

MCM

制 造 商：珠海运控电机有限公司
地 址：珠海凤凰北路 2088 号珠都国际广场 A-706
邮政编码：519000

电 话：86-756-2212077、2212076
传 真：86-756-2118885
E-mail: motcon@pub.zhuhai.gd.cn

Internet 网址: <http://www.motion-con.com>

OFF	ON	OFF	10
OFF	OFF	ON	11
OFF	OFF	OFF	12

◎ 指示灯说明

VE(VOLTAGE):电源指示 (绿色)

CP(CONTROL PULSE):外部脉冲指示 (绿色)

OH(OVER HEAT):过热指示 (黄色)

FRE(FREE):脱机指示 (黄色)

FAU(ERROR):故障指示 (红色)

LED					驱动器状态
VE	CP	OH	FRE	FAU	
OFF	OFF	OFF	OFF	OFF	驱动器未通电 (A)
OFF		OFF		ON	电源故障 (A)
OFF		OFF	ON	OFF	故障 (B)
OFF	ON	OFF		OFF	故障 (B)
ON		ON		ON	过热保护 (A)
		OFF		ON	输出短路 (A)
ON	OFF	OFF	OFF	OFF	正常 (N)
ON	ON	OFF	OFF	OFF	正常 (N)
ON		OFF	ON	OFF	正常 (N)
ON		ON		OFF	故障 (B)

(A):应用错误或驱动器本身故障

(B):驱动器本身故障或外部电路引起的故障

(N):均为可能的正常状态

外形尺寸

[单位: mm]

MCM

制 造 商: 珠海运控电机有限公司

电 话: 86-756-2212077、2212076

地 址: 珠海凤凰北路 2088 号珠都国际广场 A-706

传 真: 86-756-2118885

邮政编码: 519000

E-mail: motcon@pub.zhuhai.gd.cn

Internet 网址: <http://www.motion-con.com>

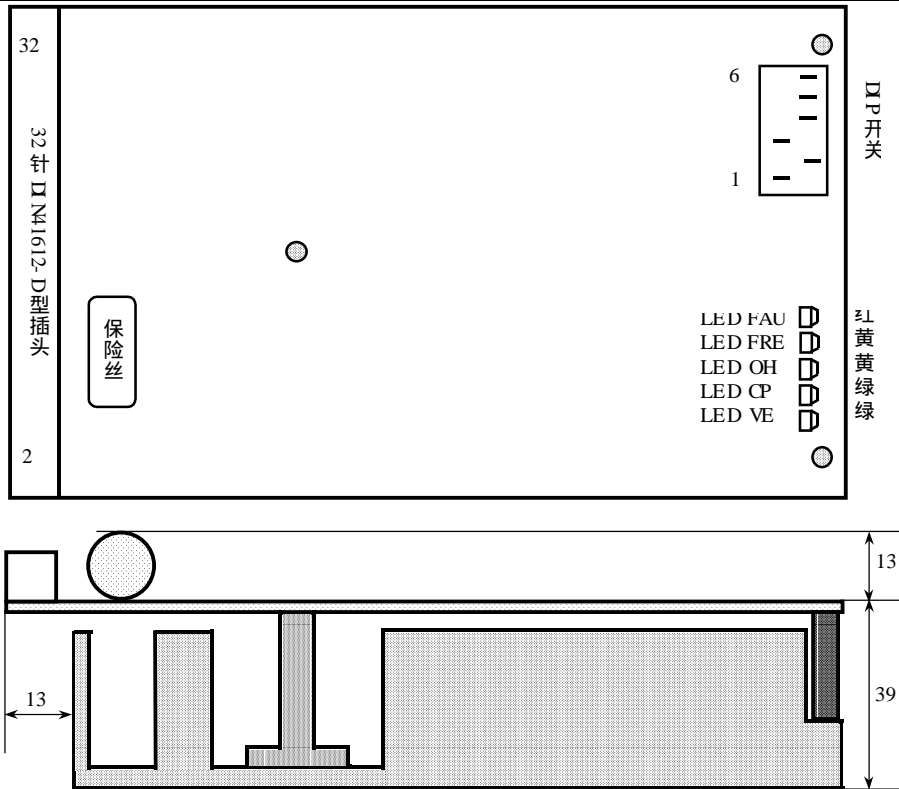


图 4 外形尺寸图

附 1: 支架装配方式

若仅采用本公司驱动卡，可跳过这一部分。

为了配合欧式驱动卡的使用，可提供配套的欧式电源卡（尺寸为 160x100x58mm）。以及电源卡接口板、驱动卡接口板，分别如图 5、6 所示。组成系统后的装配外形示意图如图 7 所示。

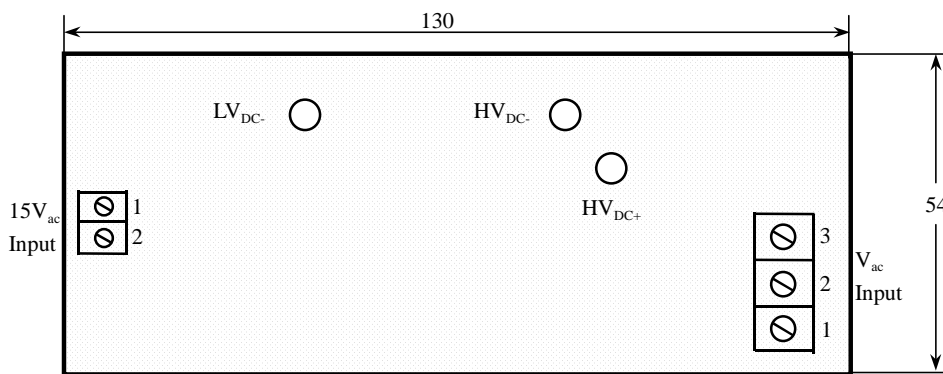


图 5 电源卡接口板外形尺寸图

MCM

制造商: 珠海运控电机有限公司
地址: 珠海凤凰北路 2088 号珠都国际广场 A-706
邮政编码: 519000

电话: 86-756-2212077、2212076

传真: 86-756-2118885

E-mail: motcon@pub.zhuhai.gd.cn

Internet 网址: <http://www.motion-con.com>

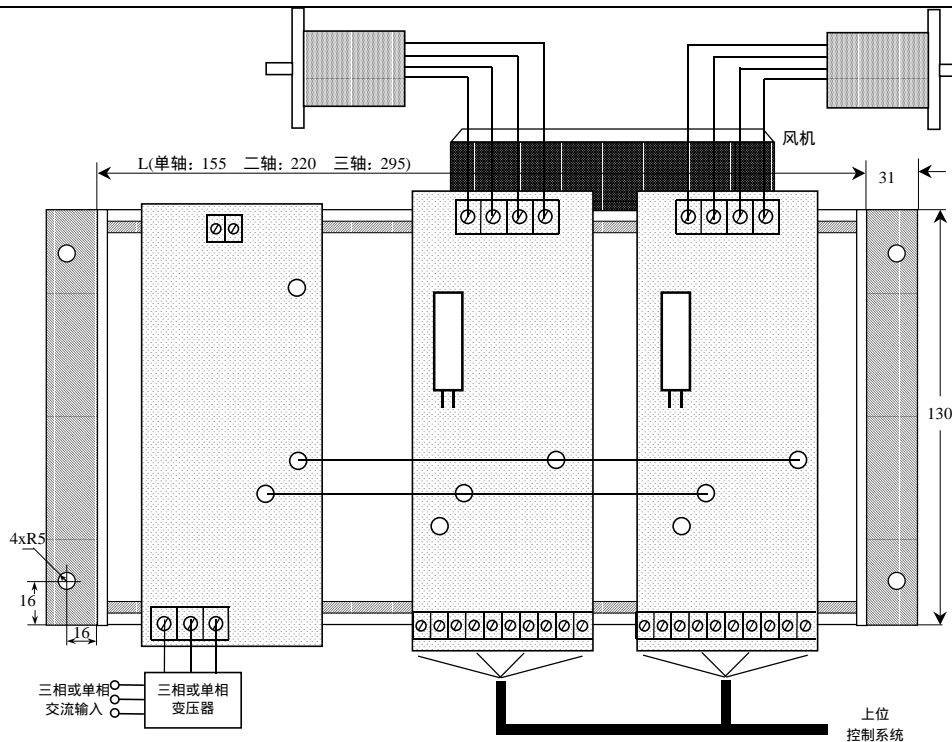


图 7 驱动器装配外形尺寸图

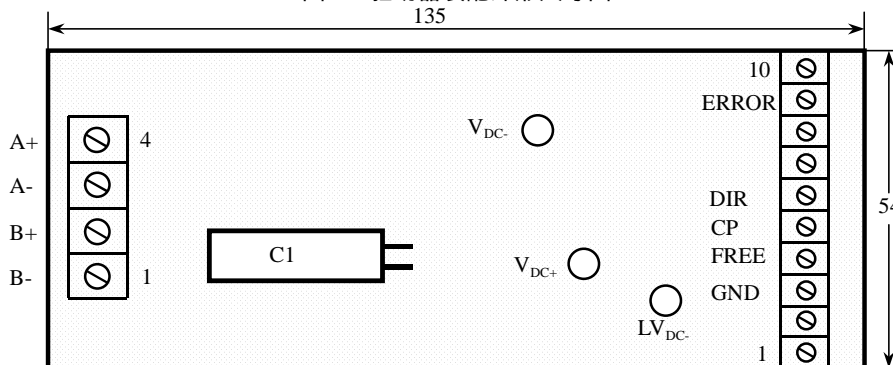


图 6 驱动卡接口板外形尺寸图

附 2: 箱式装配方式 1

箱式装配方式 1 可提供交流供电及直流供电两种方式 (用户订货时应注明)。交流供电方式时, 端子 AC1、AC2 间接交流电源 90~140V, 散热器风扇由交流直接供电, 端子 DC+、DC- 不接悬空; 直流供电方式时端子 AC1、AC2 间接 220V 交流电源给散热器风扇供电, 端子 DC+、DC- 间接 120~220V 直流给驱动器供电。其它端子定义同前。外形尺寸如图 8 所示。

MCM

制造商: 珠海运控电机有限公司
地址: 珠海凤凰北路 2088 号珠都国际广场 A-706
邮政编码: 519000

电话: 86-756-2212077、2212076

传真: 86-756-2118885

E-mail: motcon@pub.zhuhai.gd.cn

Internet 网址: <http://www.motion-con.com>

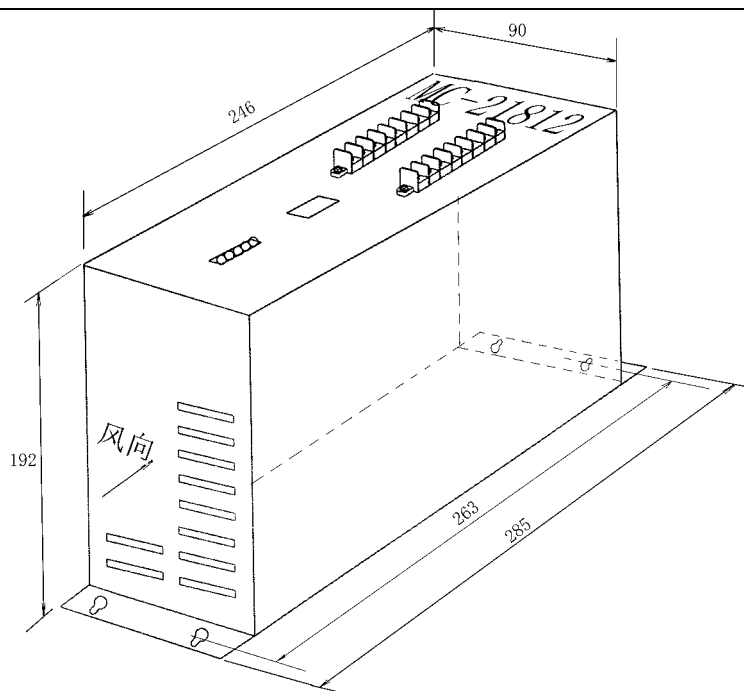


图 8 箱式装配方式 1 外形尺寸图

MCM

制造商: 珠海运控电机有限公司
地址: 珠海凤凰北路 2088 号珠都国际广场 A-706
邮政编码: 519000

电话: 86-756-2212077、2212076

传真: 86-756-2118885

E-mail: motcon@pub.zhuhai.gd.cn

Internet 网址: <http://www.motion-con.com>