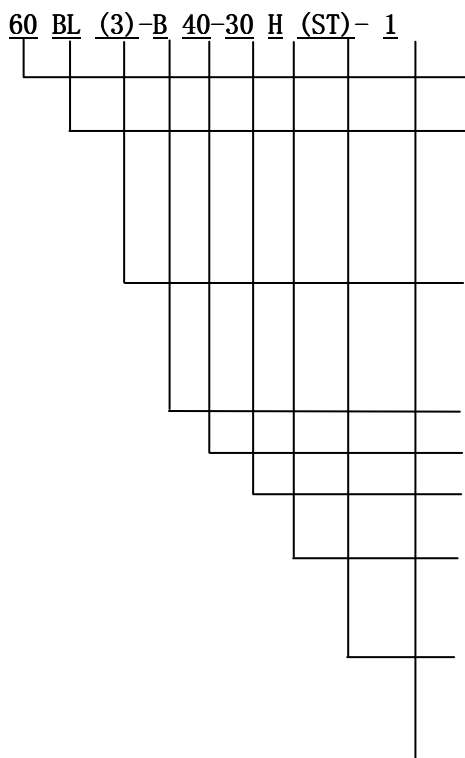


# BL-系列交流伺服电机

## 特 点

- ◆ 采用稀土永磁材料
- ◆ 全封闭式结构
- ◆ 高响应
- ◆ 高精度
- ◆ 高效率
- ◆ 高可靠
- ◆ 低噪音
- ◆ 低振动

## 命名方法



电机法兰尺寸	60		方 60×方 60		
电机系列号	BL		BL 系列		
传感器类型 代号	1	2	3	4	5
	开关霍尔	旋转变压器	2500R 光学 编码器	其他	17 位 绝对 值编 码器
机身长度代号	A		B	C	
电机额定功率	40: 400W				
电机额定转速	30: 3000r/min				
功放级电压 等级代号	H3	H	M	L	
	380VAC	220VAC	100V	≤60V	
制动器、油封规格	ST: 不带制动器、油封; ST-B: 带 DC24V 制动器;				
轴端规格	缺省: 标准键轴; 1: 键轴带螺纹孔; 2: 光轴				

## MCM

制 造 商: 珠海运控电机有限公司  
地 址: 珠海凤凰北路 2088 号珠都国际广场 A-706  
邮政编码: 519000

电 话: 86-756-2212077、2212076  
传 真: 86-756-2126271

E-mail: [webmaster@motion-con.com](mailto:webmaster@motion-con.com)

Internet 网址: <http://www.motion-con.com>

珠海运控电机有限公司 (内容如有更改,恕不另告)

随机配件：无

注意：BL 系列电机无航空插头时标准型引线长 0.5m，非标准型引线最长 10m。  
标准配置以外的定货请注明，追加电缆部分将另行核算价格，同时标准配置以外的  
的交货时间较标准配置的交货时间长。

## 产品特点及使用条件

- ◆ 结构：全封闭式，自冷结构
- ◆ 安装方式：法兰安装
- ◆ 绝缘等级：F
- ◆ 防护等级：IP54
- ◆ 振动：2.5G
- ◆ 海拔高度：1000m 以下
- ◆ 使用温度、湿度：温度—— 0 ~ 40℃；湿度—— 90% 以下（不结霜条件）
- ◆ 保存温度、湿度：温度—— -20 ~ 60℃；湿度—— 90% 以下（不结霜条件）

## 适用范围

- ◆ 额定转矩 0.6 ~ 2Nm，峰值转矩 1.8~6Nm，不同转速、不同容量规格齐全，适应不同需求。
- ◆ 结构紧凑，安装容易，适合多数工业控制装置使用。

## MCM

制 造 商：珠海运控电机有限公司  
地 址：珠海凤凰北路 2088 号珠都国际广场 A-706  
邮政编码：519000

电 话：86-756-2212077、2212076  
传 真：86-756-2126271

E-mail: [webmaster@motion-con.com](mailto:webmaster@motion-con.com)

Internet 网址: <http://www.motion-con.com>

珠海运控电机有限公司 (内容如有更改,恕不另告)

## 性能指标

表 1 性能指标表

参数	符号	单位	型号		
			A20-30	B40-30	C60-30
额定输出功率	$P_N$	W	200	400	600
配套驱动器型号			PSDA-XX23A*		
额定电源电压	$V_{IN}$	V	单相 220V(AC)/3 相单相 220V(AC)		
额定转速	$n_N$	rpm	3000		
额定转矩	$T_N$	Nm	0.637	1.273	1.910
峰值扭矩 (瞬间)	$T_P$	Nm	1.911	3.819	5.730
最高转速	$n_p$	rpm	3600		
电势系数	$k_e$	Vs/rad	0.233	0.233	0.233
转矩系数	$k_t$	Nm/A	0.495	0.495	0.495
转子惯量	$J_r$	$Kgm^2$	$0.167 \times 10^{-4}$	$0.302 \times 10^{-4}$	$0.438 \times 10^{-4}$
电枢绕组(线间)电阻	R	$\Omega$	12.4	5.4	3.0
电枢绕组(线间)电感	L	mH	31.9	17.3	10.0
摩擦和磁滞转矩	$T_f$	Nm	0.01383	0.01808	0.02144
阻尼系数	$\beta$	Nms/rad	$4.831 \times 10^{-5}$	$7.403 \times 10^{-5}$	$10.689 \times 10^{-5}$
额定线电流 (有效值)	$I_N$	A	1.3	2.6	3.9
额定线电压 (有效值)	$V_N$	V	119.8	114.7	112.2
峰值电流 (有效值)	$I_p$	A	3.686	7.334	10.992
额定功率增长率	$Q_N$	KW/sec	24.3	53.7	83.3
机械时间常数	$T_m$	msec	1.52	1.08	0.905
电气时间常数	$T_e$	msec	1.95	2.23	2.42
重量	G	Kg	1.0	1.5	2.0

## MCM

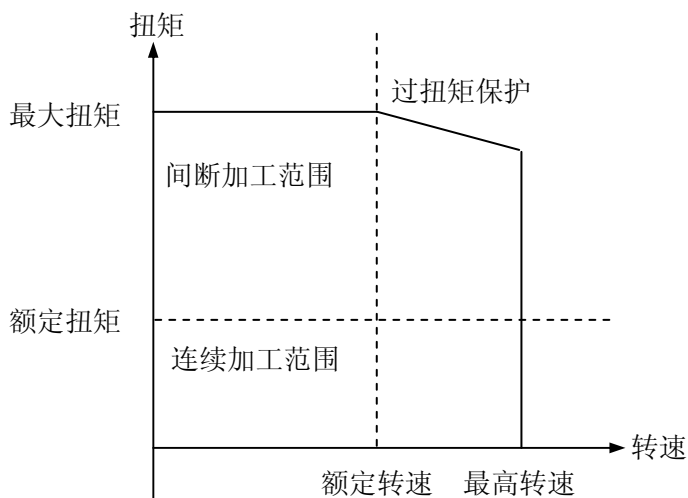
制 造 商: 珠海运控电机有限公司  
 地 址: 珠海凤凰北路 2088 号珠都国际广场 A-706  
 邮政编码: 519000

电 话: 86-756-2212077、2212076  
 传 真: 86-756-2126271

E-mail: [webmaster@motion-con.com](mailto:webmaster@motion-con.com)

Internet 网址: <http://www.motion-con.com>

## 特性曲线



## MCM

制 造 商: 珠海运控电机有限公司  
地 址: 珠海凤凰北路 2088 号珠都国际广场 A-706  
邮政编码: 519000

电 话: 86-756-2212077、2212076  
传 真: 86-756-2126271

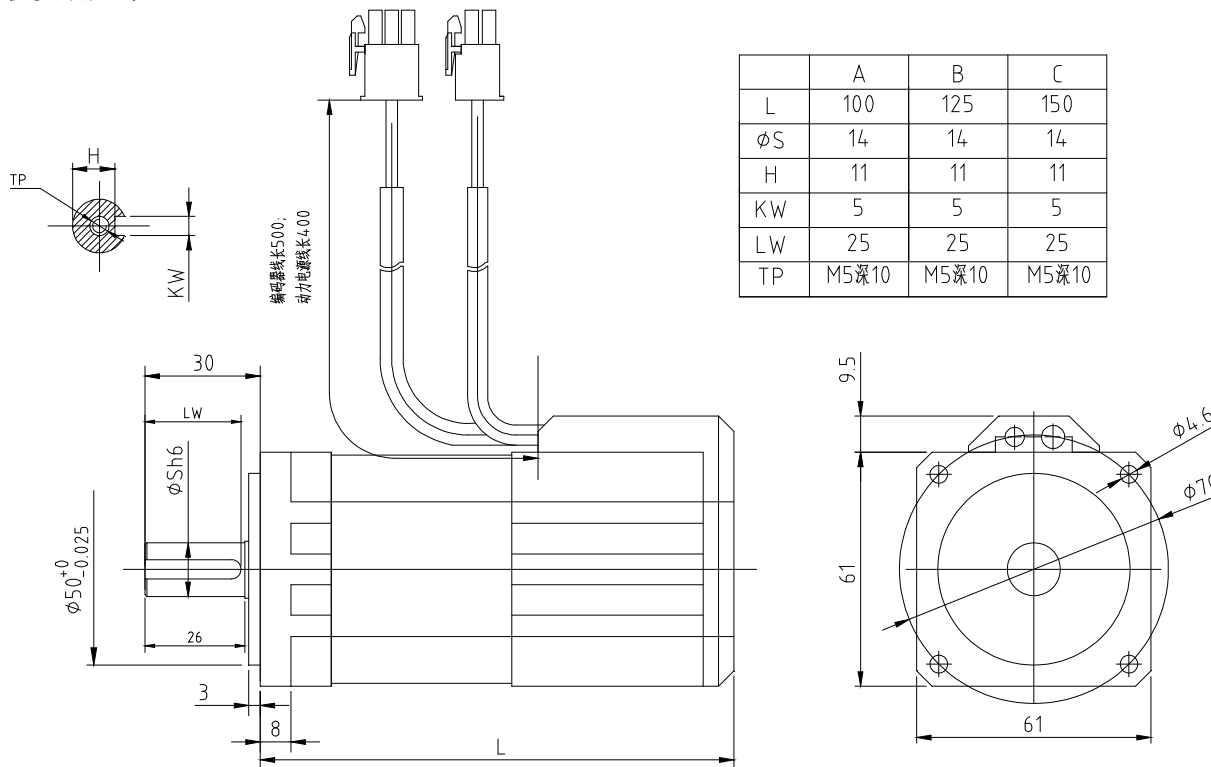
E-mail: [webmaster@motion-con.com](mailto:webmaster@motion-con.com)

Internet 网址: <http://www.motion-con.com>

珠海运控电机有限公司 (内容如有更改,恕不另告)

电机安装尺寸

1. 标准型电机安装尺寸



MCM

制造商: 珠海运控电机有限公司

地址: 珠海凤凰北路 2088 号珠都国际广场 A-706

邮政编码: 519000

电话: 86-756-2212077、2212076

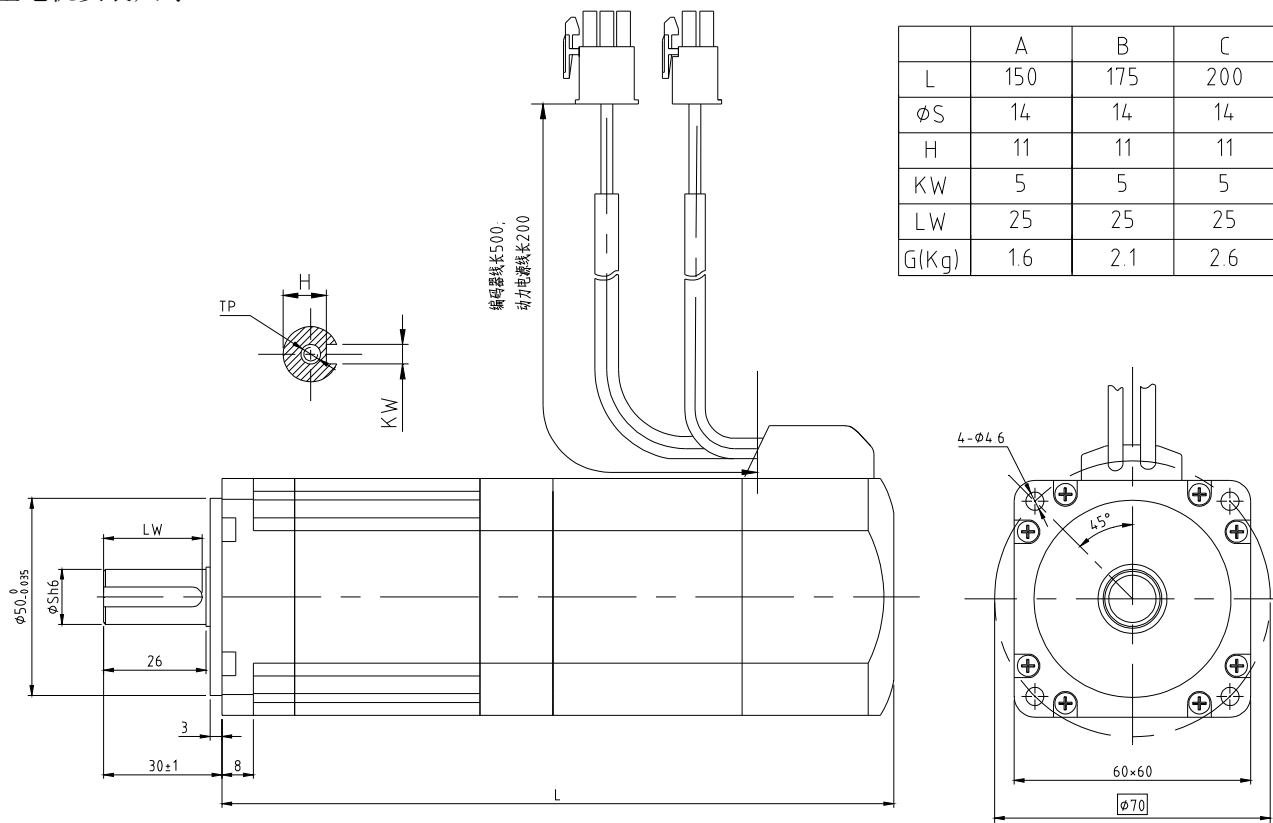
传真: 86-756-2126271

E-mail: [webmaster@motion-con.com](mailto:webmaster@motion-con.com)

Internet 网址: <http://www.motion-con.com>

珠海运控电机有限公司 (内容如有更改,恕不另告)

2. 带制动型电机安装尺寸



MCM

制造商: 珠海运控电机有限公司

地址: 珠海凤凰北路 2088 号珠都国际广场 A-706

邮政编码: 519000

电话: 86-756-2212077、2212076

传真: 86-756-2126271

E-mail: [webmaster@motion-con.com](mailto:webmaster@motion-con.com)

Internet 网址: <http://www.motion-con.com>

珠海运控电机有限公司 (内容如有更改,恕不另告)