



绝缘电阻: 500VDC 100MΩ Min
 轴向间隙: 0.1~0.3mm
 径向跳动: 0.02mm Max
 温升: 65K Max
 绝缘强度: 550V 50Hz 1Minute
 环境温度: -20℃~+55℃
 绝缘等级: B

● 电动机的基本技术数据

电动机型号	整步 步距 角(°)	静态 相电流 (A)	相电阻 (Ω)	相电感 (mH)	保持 转矩 (Nm)	转动惯量 (g.cm.sec ²)	重量 (Kg)
86BH250A (2)	1.8°	2	1.6	19	2.5	1.54	2.0
86BH250A (3)		3	0.8	10.1	2.5	1.54	2.0
86BH250A (4)		4	0.4	4.8	2.5	1.54	2.0
86BH250A (6)		6	0.2	2.5	2.5	1.54	2.0
86BH250B (2)		2	2.4	38	5.0	3.0	3.2
86BH250B (3)		3	1.2	18.1	5.0	3.0	3.2
86BH250B (4)		4	0.6	9.6	5.0	3.0	3.2
86BH250B (6)		6	0.3	4.5	5.0	3.0	3.2
86BH250C (3)		3	1.6	26	7.5	4.5	4.4
86BH250C (6)		6	0.4	6.5	7.5	4.5	4.4
86BH250A1 (3)		3	0.68	5.6	2.2	1.1	1.6
86BH250A1 (6)		6	0.17	1.4	2.2	1.1	1.6

MCM

制 造 商: 珠海运控电机有限公司
 地 址: 珠海凤凰路 2088 号珠都国际广场 A-706
 邮政编码: 519000

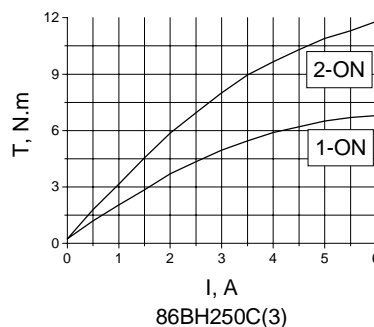
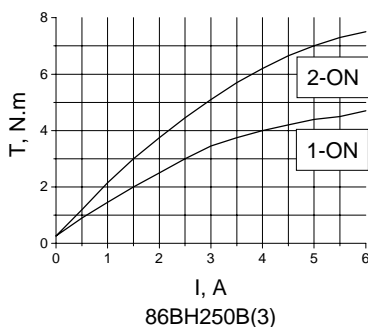
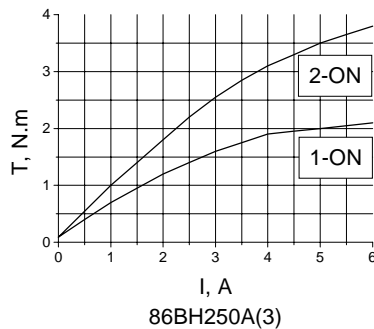
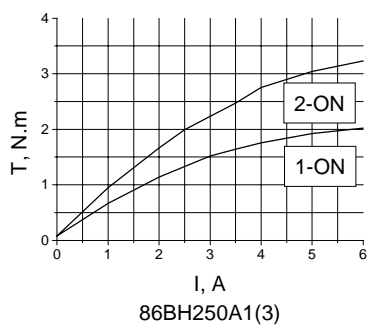
电 话: 86-756-2212077、2212076

传 真: 86-756-2118885

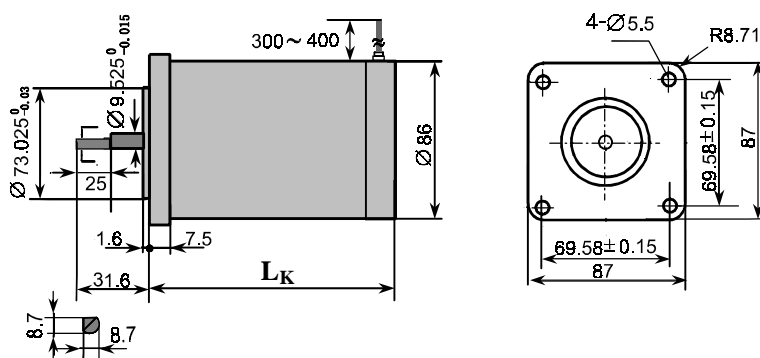
E-mail: motcon@pub.zhuhai.gd.cn

Internet 网址: <http://www.motion-con.com>

● 保持转矩特性曲线



● 外形尺寸



型号	L_K (mm)
86BH250A	73
86BH250B	105
86BH250C	138
86BH250A1	65

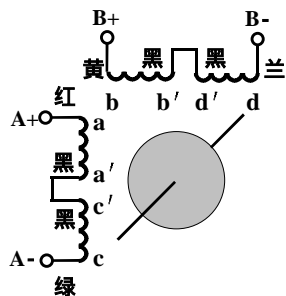
MCM

制造商: 珠海运控电机有限公司
地址: 珠海凤凰路 2088 号珠都国际广场 A-706
邮政编码: 519000

电话: 86-756-2212077、2212076
传真: 86-756-2118885
E-mail: motcon@pub.zhuhai.gd.cn

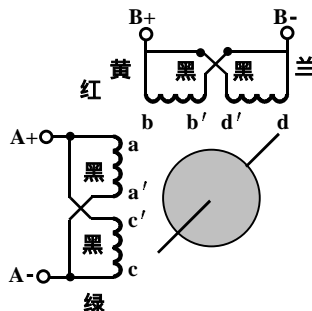
Internet 网址: <http://www.motion-con.com>

● 出线方式及联接



图一 串联

- 86BH250A(2)
- 86BH250A(3)
- 86BH250B(2)
- 86BH250B(3)
- 86BH250C(3)
- 86BH250A1(3)



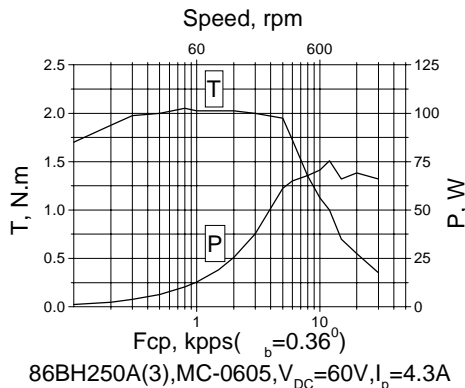
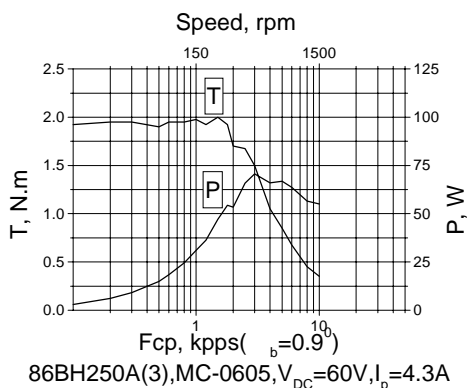
图二 并联

- 86BH250A(4)
- 86BH250A(6)
- 86BH250B(4)
- 86BH250B(6)
- 86BH250C(6)
- 86BH250A1(6)

● 牵出特性典型曲线

以下列出由 86 系列电动机与 MC 系列驱动器所组成的典型驱动单元牵出特性曲线。

- UN-86-250A(3)-0605 (电动机: 86BH250A(3) 驱动器: MC-20605)



- UN-86-250B(3)-0806 (电动机: 86BH250B(3) 驱动器: MC-20806)

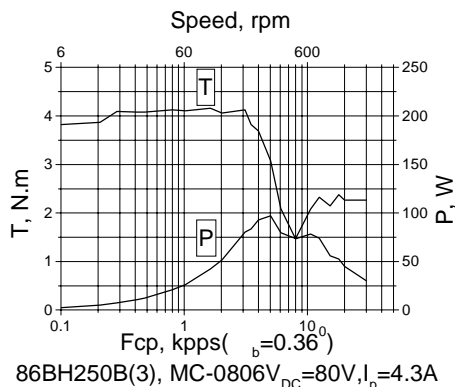
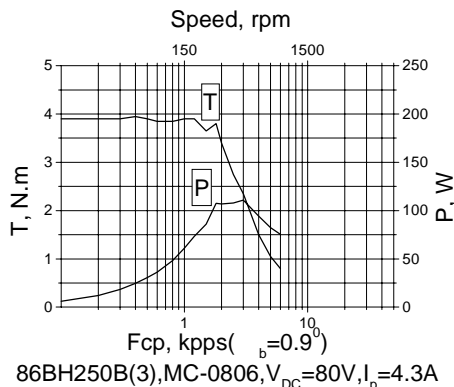
MCM

制造商: 珠海运控电机有限公司
地址: 珠海凤凰路 2088 号珠都国际广场 A-706
邮政编码: 519000

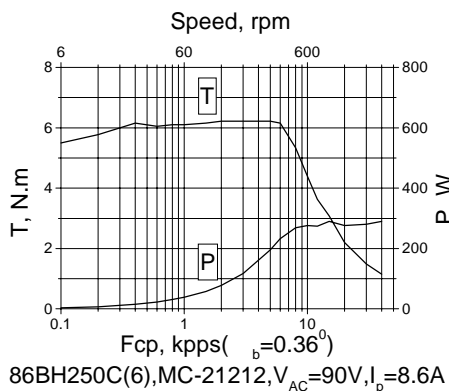
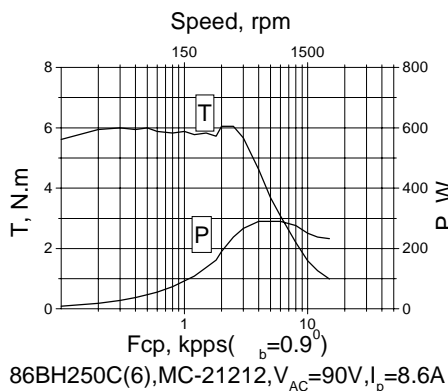
电话: 86-756-2212077、2212076
传真: 86-756-2118885

E-mail: motcon@pub.zhuhai.gd.cn

Internet 网址: <http://www.motion-con.com>



● UN-86-250C(6)-1212 (电动机: 86BH250C(6) 驱动器: MC-21212)



MCM

制造商: 珠海运控电机有限公司
地址: 珠海凤凰路 2088 号珠都国际广场 A-706
邮政编码: 519000

电话: 86-756-2212077、2212076
传真: 86-756-2118885

E-mail: motcon@pub.zhuhai.gd.cn

Internet 网址: <http://www.motion-con.com>