

1.0 红外信号接收器 (HT-8500R)

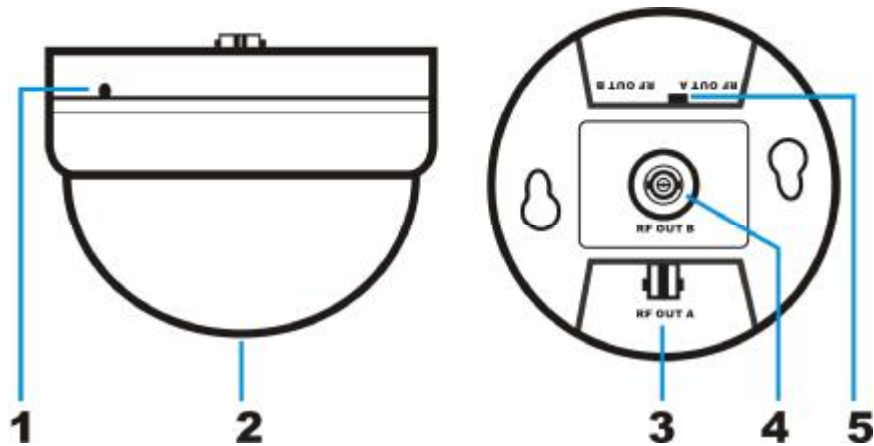
1.0.1 红外信号接收器实物图



1.0.2 红外信号接收器功能特性

- l 采用卡扣式安装方式，简单方便
- l 150度球面接收，大大展宽信号覆盖范围
- l 大于 35dBm 信号增益
- l 采用低功耗电路
- l 可吸顶式和壁式安装

1.0.3 红外信号接收器功能示意图



- 1、工作指示灯
- 2、红外线接收窗（紫镜）
- 3、红外信号输出接口 A
- 4、红外信号输出接口 B
- 5、红外信号输出切换开关

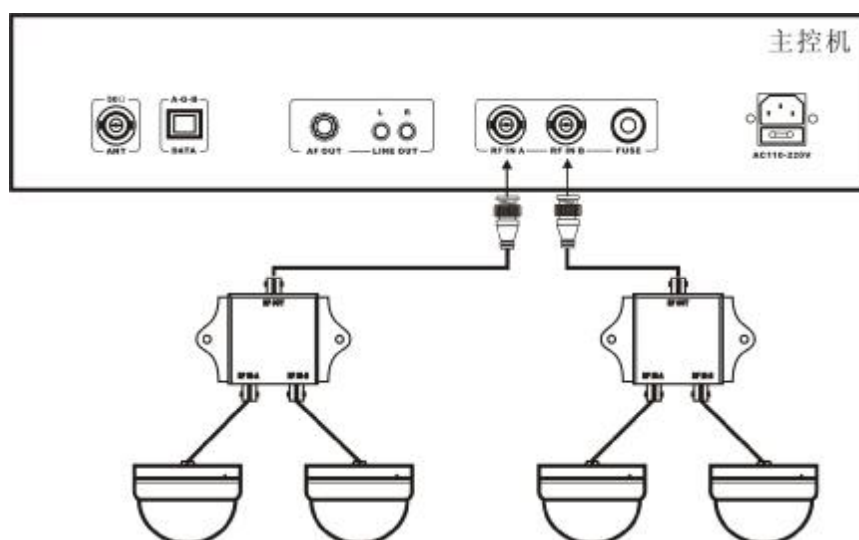
1.0.4 红外信号接收器技术指标

项目	指标
频率范围	6MHz-8MHz
电源电压	DC12V, 由主控机供电
消耗电流	25mA
接收灵敏度	-85dBm
增益	40dBm
输出阻抗	50 Ω
接口类型	BNC
尺寸	φ 98×74mm
重量	0.44kg (含固定板)

2.0 接入红外信号接收器

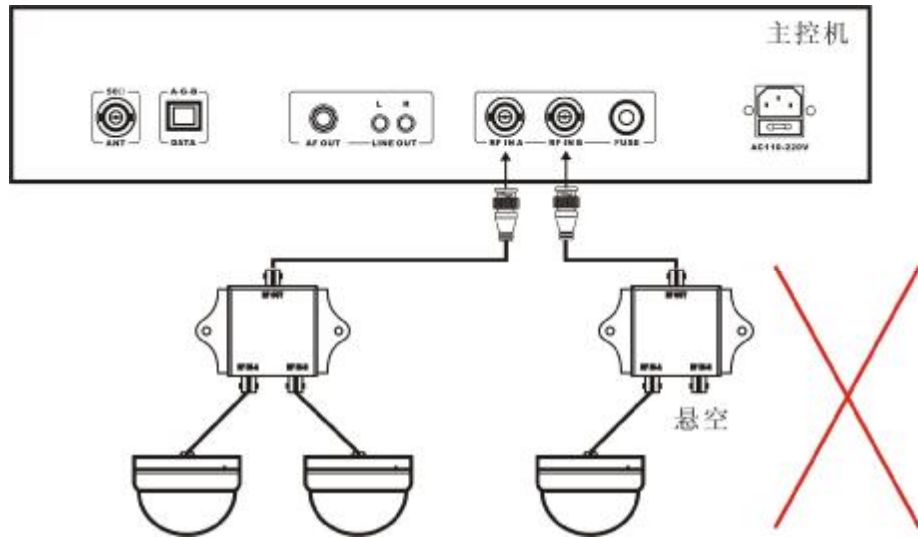
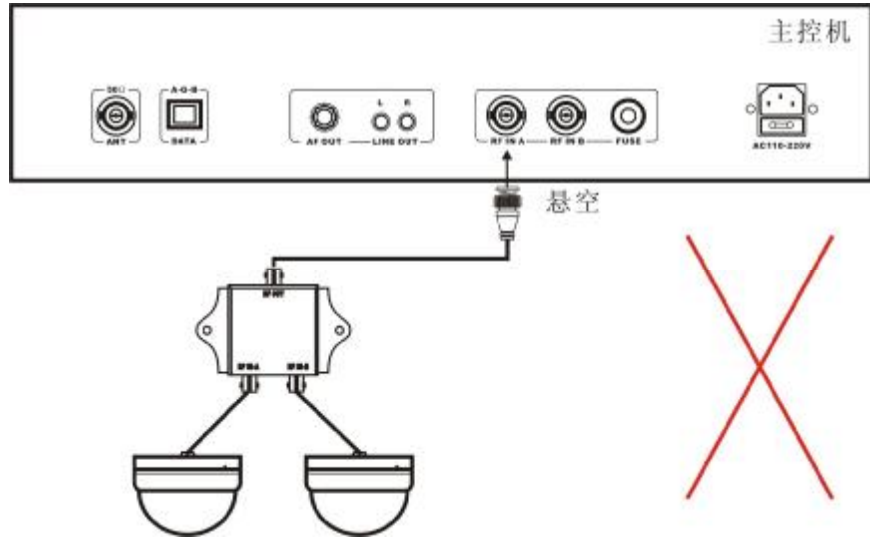
A、正确接法

用同轴电缆的一端接到主控机的射频信号输入(RF IN A / B)接线口, 另一端连接到红外信号接收器的信号输出接线口上; 若使用多个红外信号接收器时, 另一端则要先连接红外信号分支器的射频信号输出(RF OUT)接线口, 红外信号分支器上两个信号输入(RF IN A / B) 接线口分别连接到红外信号接收器的信号输出接线口上。(50 Ω 同轴电缆线可根据会场实际情况自购安装)



- 2 主控机的两个信号输入接口和各个红外信号分支器的两个信号输入接口必须同时接入信号才能保持阻抗平衡。

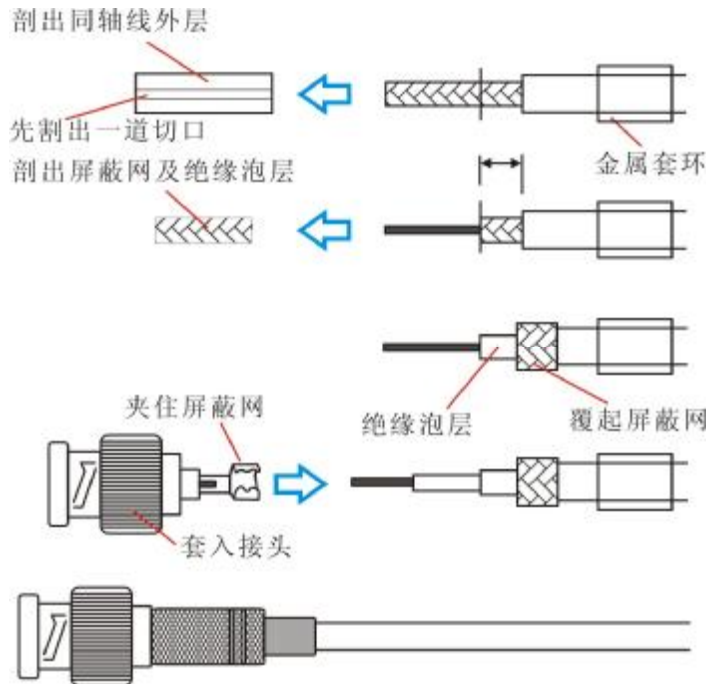
B、错误接法



2 错误的接法会使信号传输阻抗不平衡，严重影响传输增益，导致系统性能下降，严重时可能无法正常工作。

C、50 Ω 同轴电缆线插头（BNC）装配

2 安装 50 Ω 同轴电缆线时，请注意不要让屏蔽网和芯线发生短路

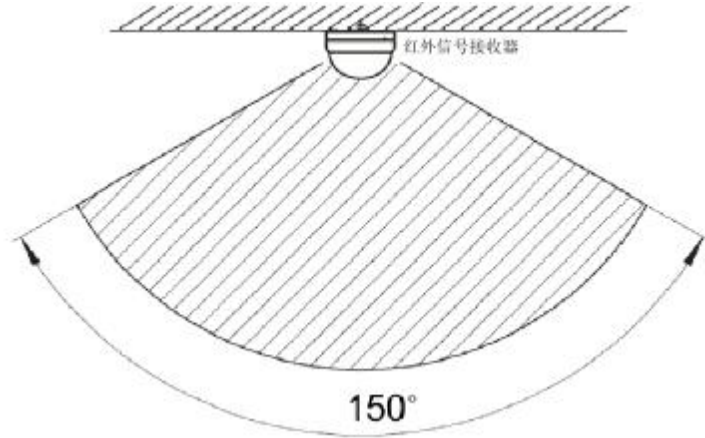


- 1、把 50 Ω 同轴电缆线外层、屏蔽网及隔离层依上图按合适长度切除
- 2、把 50 Ω 同轴电缆线芯线插入中央接针，用锡焊牢
- 3、把接头套入到绝缘泡层和屏蔽网之间
- 4、把金属环移到接头的防脱落凹槽位置
- 5、用钳子把金属环夹紧固定

2 请务必使用符合本说明规定的标准 50 Ω 同轴电缆线做为信号传输线

3.0 安装红外信号接收器

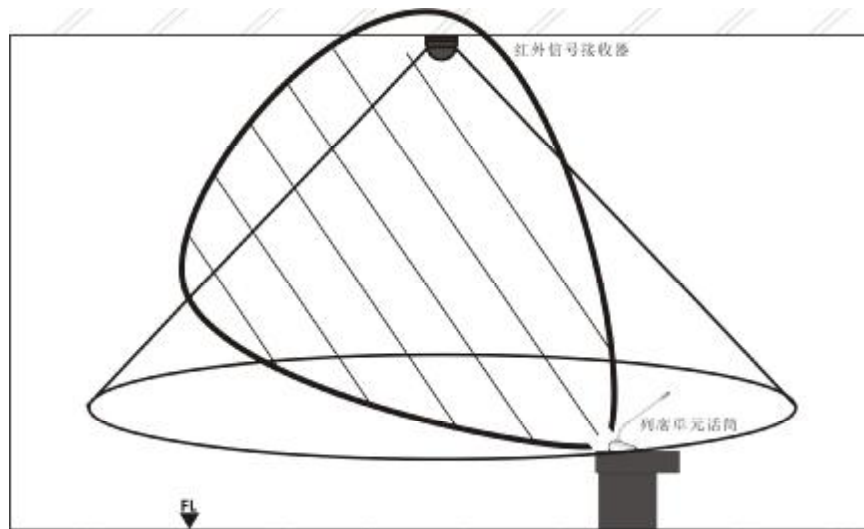
3.0.1 红外信号接收器信号覆盖区示意图



红外信号接收器信号覆盖区域侧视图

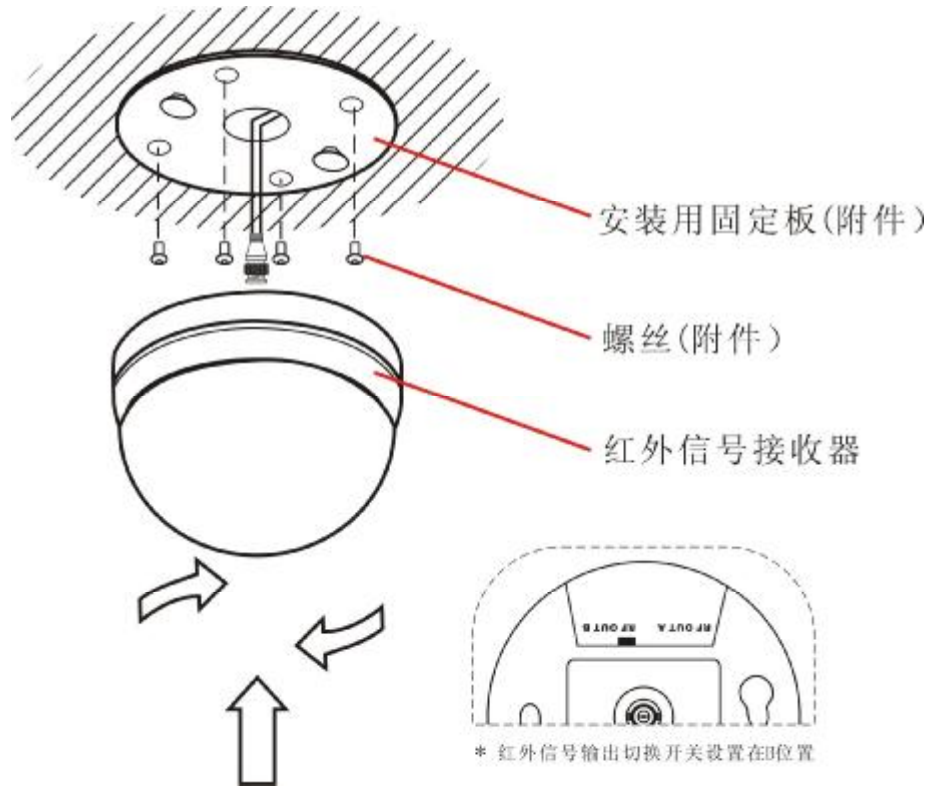


红外信号接收器信号覆盖区域俯视图



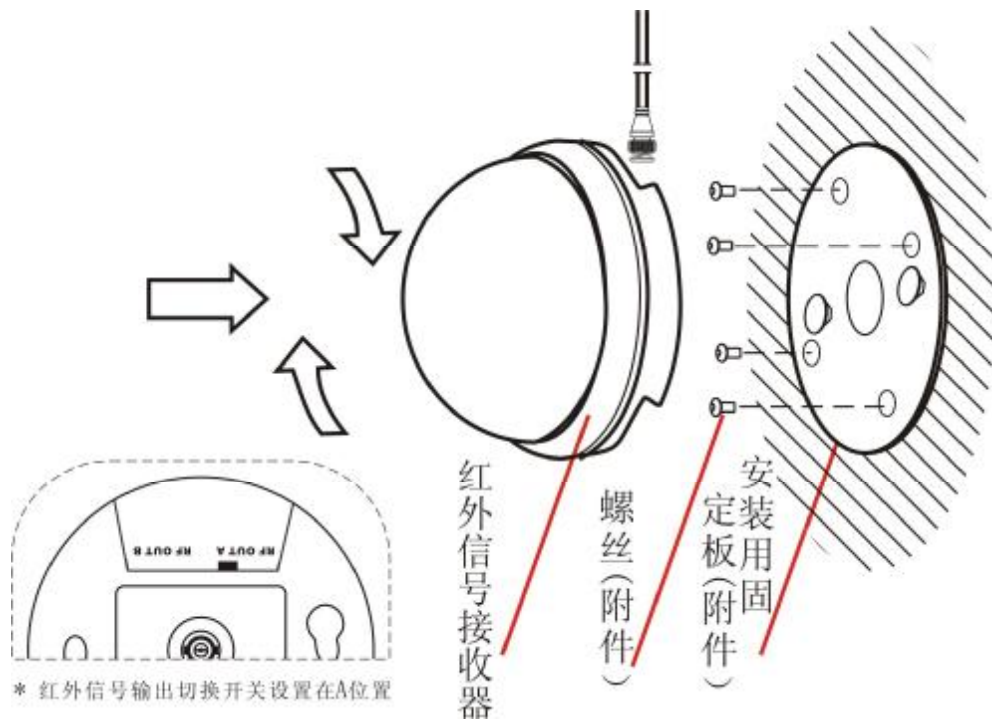
红外信号接收器和列席单元话筒的信号交错覆盖区域示意图

3.0.2 红外信号接收器安装方式



吸顶式安装示意图

按上图方式将红外信号接收器安装固定板锁在选定的天花板上,然后将信号线从固定板中间的孔中穿下来,接在红外信号接收器的B信号接口上(切换开关应设置在B位置),再将红外信号接收器的安装卡孔对准固定板的卡孔端子向上推入,顺时针方向旋入即可固定,安装完成。

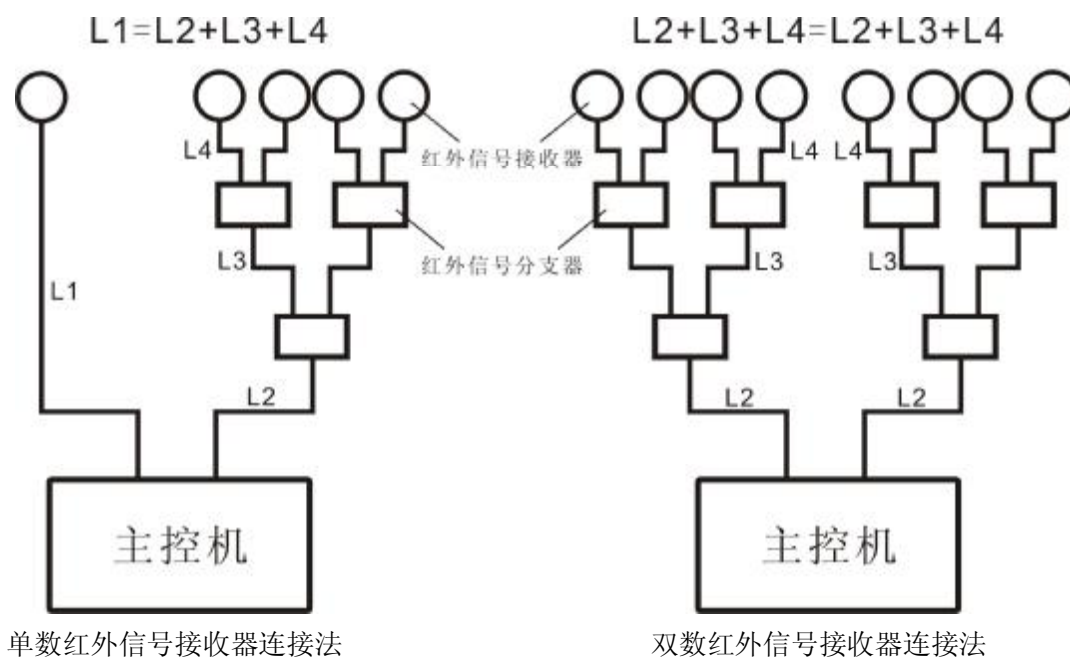


壁式安装示意图

按上图方式将红外信号接收器安装固定板锁在选定的墙壁上，然后将信号线从天花板上穿下来，接在红外信号接收器的 A 信号接口上（切换开关应设置在 A 位置），再将红外信号接收器的安装卡孔对准固定板的卡孔端子推入，顺时针方向旋入即可固定，安装完成。

Ø 可按实际会场环境将两种方式混合安装

3.0.3 红外信号接收器连线方式



3.0.4 红外信号接收器安装注意事项

I 避免阳光直射

将红外信号接收器暴露于阳光下或安装在接近红外光源的环境中，有可能导致系统失效或者性能下降。为保证红外信号的强度及稳定性，避免将红外信号接收器安装于近似红外光源的环境。

I 远离照明设备

虽然本系统对环境灯光有极强的抗干扰性，但为了确保红外信号的强度及稳定性，红外信号接收器的安装位置离照明设备至少保持 50cm 以上。

I 远离墙壁、柱子及其它障碍物

因墙壁、柱子等障碍物易阻隔红外信号的传输，所以红外信号接收器的安装位置至少与障碍物保持 30cm 的距离以免受其影响。

I 各个红外信号接收器到主控机之间的线缆应等长

如果红外信号工作区出现重叠，主控机可从两个或多个红外信号接收器接收红外信号。若信号相位相同，则会增强信号接收强度；若相位相反，则会减弱信

号接收强度。要避免多径效应，必须保证各个红外信号接收器到主控机之间的线缆长度相等。如上图所示，当红外信号接收器安装在同一会场时，所有线缆长度必须相等。

I 各个红外信号接收器到主控机之间的线缆长度不超过 100 米或短于 2 米

$$L1=L2+L3+L4 \leq 100 \text{ 米} \quad L1=L2+L3+L4 \geq 2 \text{ 米}$$

I 红外信号接收器到主控机之间的线缆应避免与强电线缆并行布线

如果红外信号接收器电缆与强电线缆并行布线，有可能会使红外信号接收器与主控机之间的通讯受到强电干扰，所以在线路规划时应尽量避免，以降低干扰；如果无法避免，可改用铁管布线。

I 主控机 1 路最多连接 12 个红外信号接收器，系统共 2 路信号输入

红外信号接收器是由主控机供电的，如果 1 路连接的数量超过 12 个将会出现供电不足，导致系统整体接收灵敏度下降，严重时系统将无法正常工作

I 主控机加电时两路信号电缆尽量避免短路

系统使用的 50 Ω 同轴电缆同时传输信号和红外信号接收器电源（DC12V），安装时尽量避免短路，如不慎短路，会烧断主控机的红外信号接收器供电保险丝，更换保险丝（0.5A）即可。