

## 1.0 列席单元话筒 (HT-8600c/d)

### 1.0.1 列席单元话筒实物图



### 1.0.2 代表单元话筒功能特性

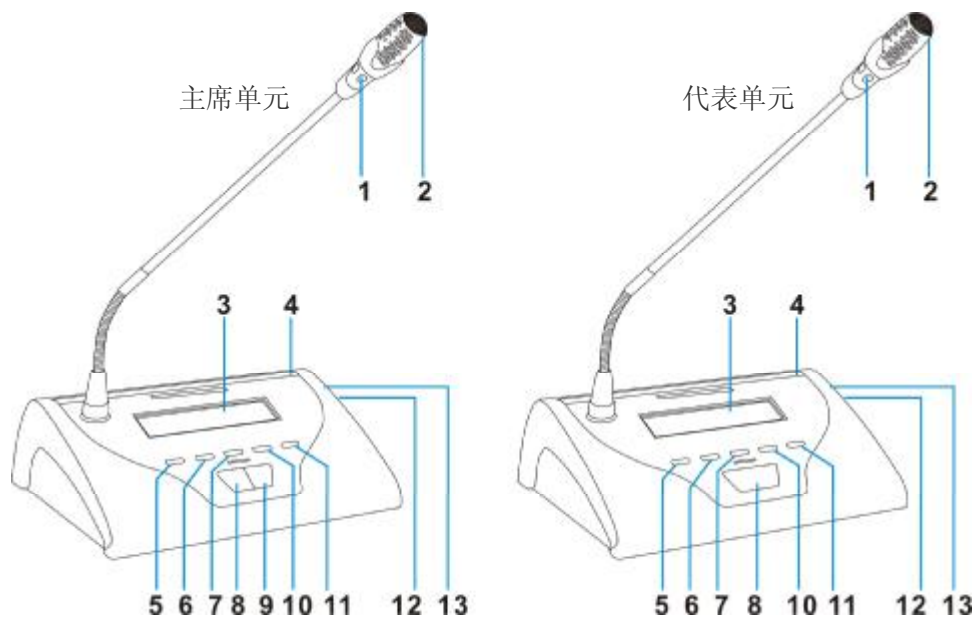
- l 采用全新数控化设计
- l 话筒杆具有加长型可供选择
- l 可绕式电容麦克风杆
- l LCD 显示屏颜色有黑底红字和黑底白字可选
- l 超大 LCD 显示屏，可显示信号强度、电池电量、充电状态、供电状态、话筒开关状态、话筒 ID 号、系统的控制信道号 and 对应操作动态按键指示
- l 代表单元具有发言按键（开/关）与发言状态指示灯，可控制发言状态
- l 代表单元具有五键操作按键，可设置 LCD 屏的对比度和背光时间
- l 代表单元具有声控自动关闭发言功能：话筒开启后在没有拾到任何声音持续 99 秒后话筒自动关闭发言（本功能可预设打开和关闭）
- l 话筒网头具有灯环，可显示话筒发言状态
- l 代表单元在通讯异常持续 60 秒后会自动关机
- l 话筒在开启后可显示信号的强弱，当代表单元接收/发射面受阻时 LCD 屏会提示“红外信号异常！”且自动静音处理

### 1.0.3 主席单元话筒功能特性

主席单元具有代表单元的所有特性外还具有以下特性：

- ┆ 系统中主席单元不受限制功能的限制，也不参与轮替模式发言
- ┆ 系统中主席单元在系统中的数量只能配置一支及其 ID 为 001 号
- ┆ 具有强制切断列席单元话筒发言的优先专用功能
- ┆ 具有主席专用模式

### 1.0.4 列席单元话筒功能示意图



1. 灯环：单元处于发言状态时常亮（红色）
2. 超指向电容式拾音器
3. 液晶显示屏（LCD）
4. 红外线发射窗（紫镜）
5. 菜单/返回按键
6. 向左选择按键
7. 向右选择按键
8. 话筒发言开/关按键
9. 主席优先按键
10. 向上选择按键
11. 向下选择按键
12. 话筒电源开关键
13. 话筒外置电源输入插座

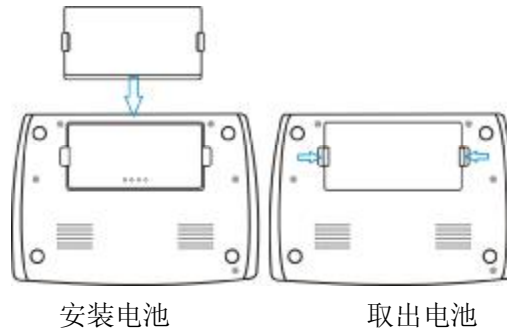
## 1.0.5 列席单元话筒技术指标

	项目	指标
音频信道	通信方式	红外无线方式
	信道数	4 路
	频率范围	6MHz-8MHz
	调制方式	FM
	红外辐射功率	+10dBm
	话筒灵敏度	-44dB±2dB
	频率响应	100Hz-10KHz
	信噪比	>70dB
	失真度	<0.5%
	参考讲话距离	10-30cm
控制信道	通信方式	无线方式
	信道数	14 个
	频率范围	901MHz-927MHz
	调制方式	FSK
	接收灵敏度	-85dBm
	发射功率	10dBm (可调)
	通信速率	100KBPS
系统	内置电源	锂聚合物电池 12V/4000MAH
	功率	8W
	工作温度	0℃-40℃
	咪杆长	400mm
	尺寸	210×140×69mm
	重量	0.815kg (含电池)

Ø 本手册中所称“列席单元话筒”是指“主席单元话筒”和“代表单元话筒”的统称。

## 2.0 安装列席单元话筒

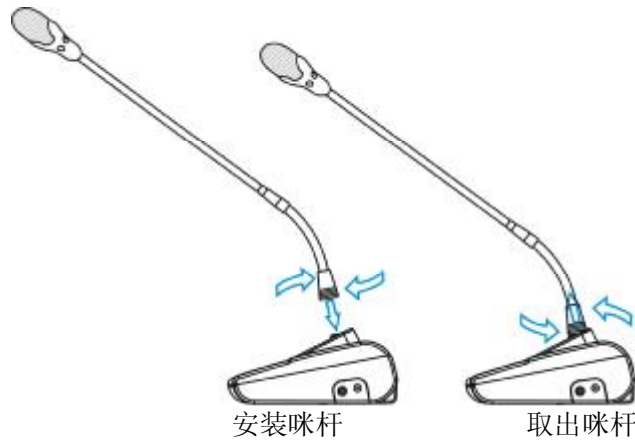
### 2.0.1 拆装电池



**安装电池：**把电池按正确方向对准列席单元的电池仓导轨推入，直至听到“嗒”声，电池即已扣住，安装完成。

**取出电池：**按电池扣箭头符号方向推开卡扣，即可拉出电池。

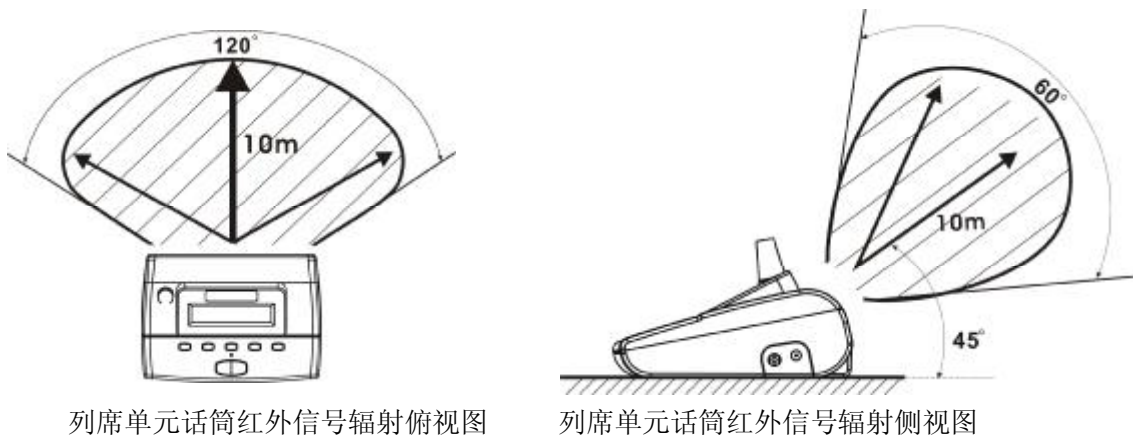
### 2.0.2 拆装咪杆



**安装咪杆：**调整咪杆插头插针方向与插座插孔方向一至，插入咪杆，顺时针方向旋紧螺母。

**取出咪杆：**逆时针方向旋出螺母，即可拔出咪杆。

### 2.0.3 列席单元话筒红外信号辐射图



列席单元话筒红外信号辐射俯视图

列席单元话筒红外信号辐射侧视图