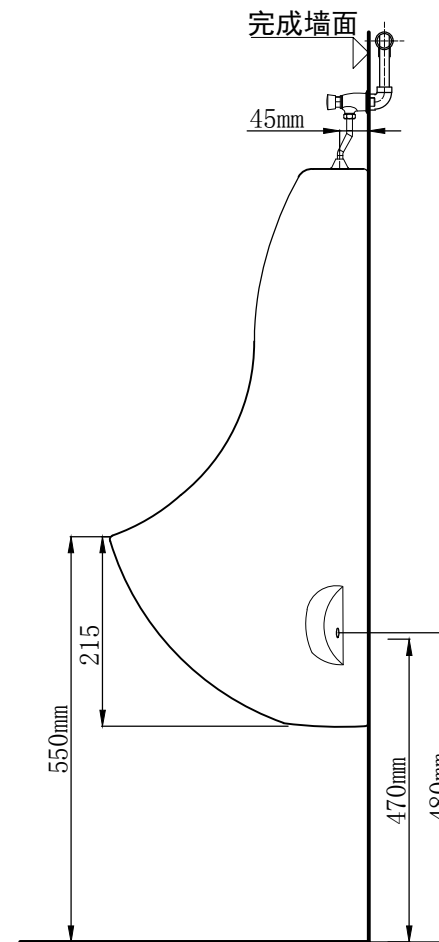
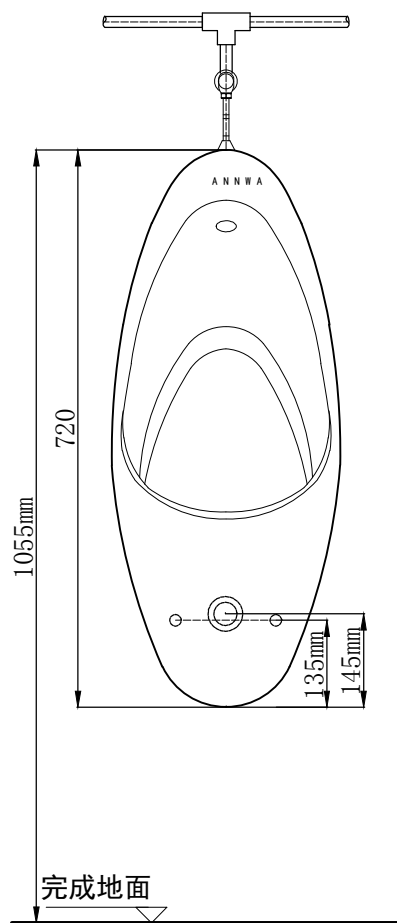
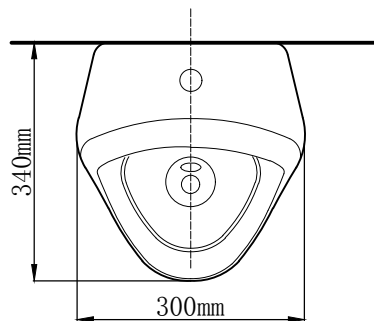


N X 2 5 Q P 壁挂式小便器



以上为建议安装尺寸

* 以上为建议安装尺寸，具体以实物为准。