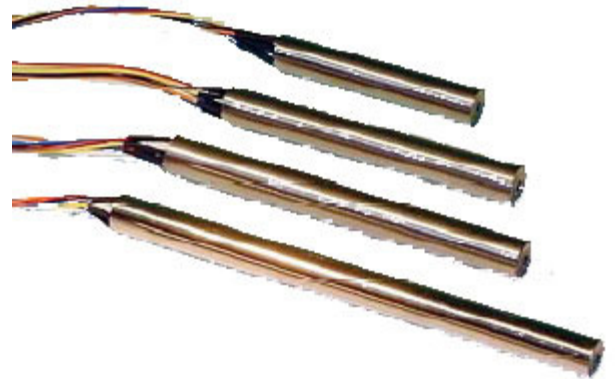


# M-12系列

通用型LVDT

- 性能优异
- 耐高温
- 与所有Schaevitz型号处理设备相兼容



## 产品说明

M-12系列LVDT产品采用特殊绕线工艺：不是将绕线绕在多个肋板的骨架上而是以多层的方法绕在带绝缘层的不锈钢管上，所有的现代军事和航空航天领域的LVDT都采用这种工艺。与其它标准LVDT产品相比，M-12除了具有一般LVDT特点外，还有结构简单，工作可靠，寿命长，线性度好，动态频率高，性价比高等。同时，由于采用特殊绕线工艺，在同样精度、行程下行程与长度比M12系列产品比其它产品要短得多，而且温度特性也很好。

M12系列产品采用双屏蔽内部用含镍80%的高导磁率材料做屏蔽，外管使用导磁不锈钢410SST，使其产品具有优异的抗电磁干扰能力。而真空绕线和封装保证了产品在苛刻的，高振动环境中的良好稳定性。

## 特点

- 优异的行程与长度比
- 具有无限的分辨率（理论）和对传递函数特殊的平滑性
- 优异的温度特性
- 典型温度系数： $\leq 150\text{PPM}/^\circ\text{C}$  (2.5~5.0KHz)
- 不锈钢外壳

## 应用

- 材料变形测试
- 液面位置反馈
- 辊筒间隙
- X-Y位置
- 汽车悬挂系统测试
- 阀门位置反馈
- 飞行模拟器
- 飞机机翼位置反馈

## 选件

- 5 KHz激励频率测试
- 公制螺纹铁芯

# M-12系列

通用型LVDT

## 性能参数

输入电压	3Vrms (标称)
频率范围	400Hz至5KHz
工作温度	-65°F ~ 185°F (-35°C ~ 85°C)
零点电压	<0.5%FS
耐受冲击	1000g/11毫秒
振动允限	20g/2KHz
线圈材料	高密度玻璃填充聚合物
外壳材料	AISI400系列不锈钢
电气连接	28AWG多芯铜线, 聚四氟乙烯绝缘, 标准长度12英寸(300毫米)

## 2. 5KHz时的性能和电气规格

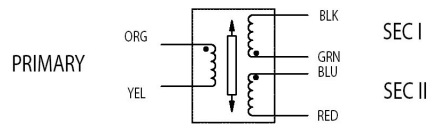
M-12系列		相位							
型号	线性量程	灵敏度(±%)	差	零点输入	零点输出	频率	A	B	
产品编号	型号	毫米	±5%	度	±20%	±20%	mm	mm	
02561036-000	M12-10	±10	42.00	+3 ± 3	570	540	3.9 KHZ	67.0	36.0
02561037-000	M12-20	±20	21.20	+2 ± 3	1100	400	3.9 KHZ	97.0	46.0
02561038-000	M12-30	±30	10.00	+2 ± 3	1540	600	3.8 KHZ	117.0	46.0
02561039-000	M12-50	±50	9.90	+3 ± 3	780	825	3.8 KHZ	155.0	46.0
02561040-000	M-12-100	±100	7.10	-3 ± 3	1000	1700	1.2 KHZ	285.0	75.0

所有校准均在室温下执行。

# M-12系列

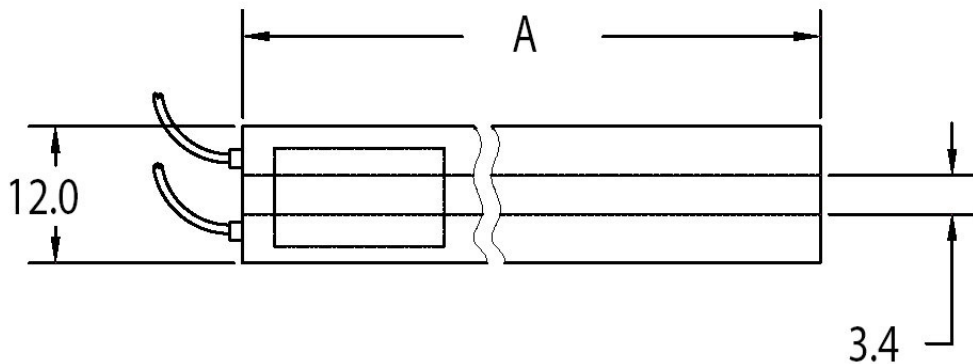
通用型LVDT

## 布线

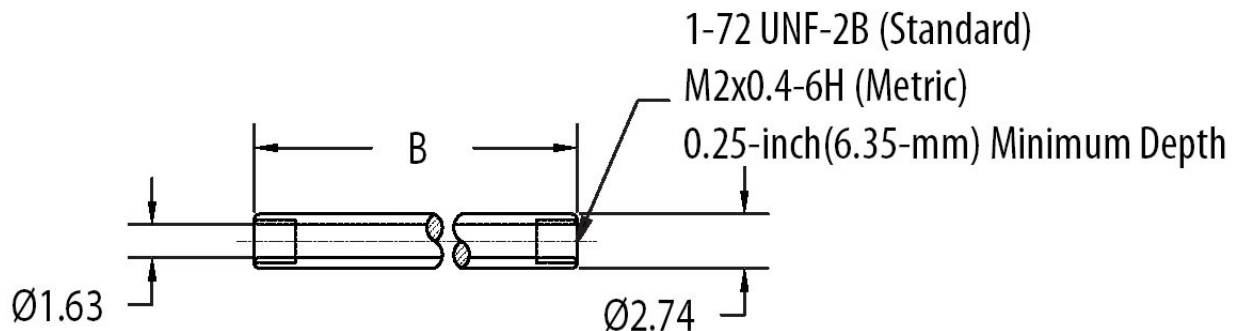


WIRING SCHEMATIC  
(CONNECT GRN TO BLU FOR  
DIFFERENTIAL OUTPUT)

## 产品尺寸



1. Leads are #26-AWG Teflon insulated, 1 meter long.



# M-12系列

通用型LVDT

---

## 产品选型

---

指定M12型号。

订购示例：

型号 M12-10系列，量程为±10mm。

M12 型号

M12-10
M12-20
M12-30
M12-50
M12-100