



广州西博臣科技有限公司
Guangzhou Cybersen Techonlogy Co., Ltd.

CHR02-233 型 高分子湿度传感器规格书

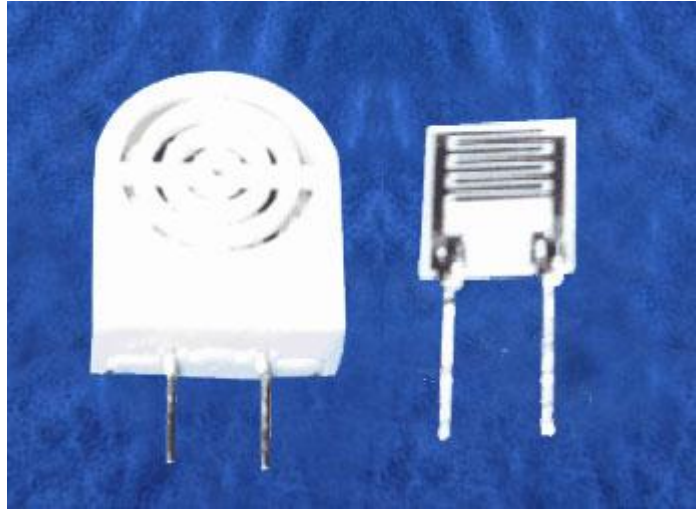
产品名称	高分子湿敏电阻	广州西博臣科技有限公司	发行日期	2005 年 7 月 12 日
型号	CHR02-233 系列	批准：李玉林	版本 1	2005 年 7 月 12 日
		审核：植新明	版本 2	2006 年 9 月 13 日
		编制：赖兑灵	版本 3	2007 年 11 月 26 日

HUMIDITY SENSOR SPECIFICATIONS

CHR02-233 型湿敏电阻

一、原理

阻抗型高分子湿度传感器（湿敏电阻），采用功能高分子膜涂敷在带有导电电极陶瓷衬底上，形成阻抗随相对湿度变化成对数变化的敏感部件，导电机理为水分子的存在影响高分子膜内部导电离子的迁移率。



二、应用

适合电子温湿度计，加湿机，除湿机，空调以及其他需湿度测量的场所

三、特性

具有良好的敏感特性及防水性能，并具备优异的长期稳定性。
可直接替代国内外各类其他同类产品。

总部：广州西博臣科技有限公司

地址：广州市白云区沙太路华苑街 2 号三栋二层

Tel: 86-20-87233793, 87233235 Fax: 86-20-87232586

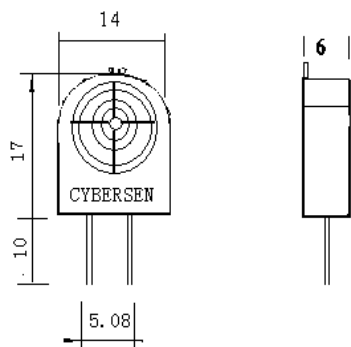
深圳分部：深圳南山区钜建大厦龙泉阁 27A

Tel: 86-755-26409990 Fax: 86-755-26432412

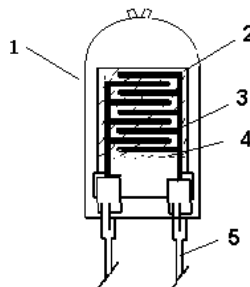
http\:\: www.cbsen.com 网络实名：湿度传感器

四、外型尺寸 及 内部结构示意图:

1、大尺寸 L（半圆形） 图一



外型尺寸示意图

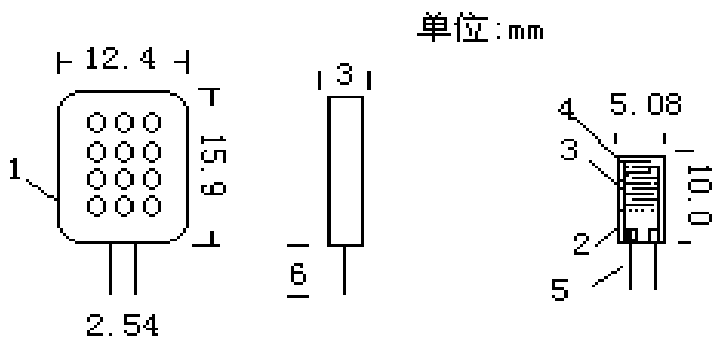


内部结构示意图

1—外壳 (ABS) 2—基片 (AL₂O₃) 3—电极 4—感湿膜 5—引脚

2、小尺寸 S (方形)

图二



单位: mm

外形尺寸, 结构图

1—外壳 (ABS) 2—基片 (AL₂O₃) 3—电极 4—感湿膜 5—引脚

* 元件使用在 (85 - 120℃) 时, 需在高温下标定, 器件外壳需另制

五、型号命名

<u>C</u>	<u>HR</u>	<u>02</u>	—	<u>XXX</u>	<u>X</u>	<u>X</u>
公司代号	湿敏电阻	编号		阻值	尺寸	外壳
				233 (23KΩ)	L 大 S 小	Y 圆 F 方 N 无

备注:

1、标称阻值 指在温度为 25℃, 相对湿度为 60%RH 下所测量阻抗值

- 2、尺寸 L:指引脚间距为 5.08mm , S: 引脚间距为 2.54mm
- 3、外壳 通常情况下 L 型选大尺寸圆型外壳, S 型选方形小外壳
具体尺寸见图 1、图 2
- 4、本规格书所有参数均由 LCR 数字电桥在 (1K Hz, 1V) 下所测阻抗
- 5、基本参数

温度为 25℃ 下, 特征阻抗值

型号	20%	30%	40%	50%	60%	70%	80%	90%
CHR02-233	3000	920	240	68	23	9.5	4.1	1.8

单位: K

- 6、各温度下, 不同湿度/阻抗数据表见表 1。
- 7、各温度下, 不同湿度/阻抗图见图 3。

六、可靠性测试:

- 1、热测试: 放置在 80℃, 30%RH 环境 1000 小时后, 在通常环境下 1 小时后, 阻抗变化不超过初始值对应湿度的 ±5%RH。
- 2、冷测试: 放置在 -30℃ 环境 1000 小时后, 在通常环境下 1 小时后, 阻抗变化不超过初始值对应湿度的 ±5%RH。

七、电性能参数

表 1

工作电压	1V AC (50Hz ~ 2 K Hz)
检测范围	20%~ 90% RH
检测精度	±5%
储存温度	-40℃--85℃
工作温度范围	0℃~+85℃
特征阻抗	23 KΩ (60%RH, 25℃)
范围(最小值及最大值)	15 ~ 35KΩ (60%RH, 25℃)
响应时间	≤12 s (20%~ 90%)
湿度飘移 (/年)	≤±2% RH
湿滞	≤ 1.5%RH

八、应用电路建议

- 1、如使用模拟电路, 建议将湿度信号变为电压信号输出, 请向厂家索取。
- 2、可采用 555 时基或 RC 振荡电路, 将湿度传感器等效为阻抗值, 测量振荡频率输出, 振荡频率在 1K Hz 左右, (在 60%RH, 25℃) (建议串联电容采用温度系数低, 精度在 ±5% J 级有机聚合物电容, 例如涤纶或聚丙烯类电容)
- 3、对于采用单片机电路采集信号, 可参考厂家提供的《湿度传感器单片机应用指南》

九、引用标准

GB/T15768-95	电容式湿敏元件及湿度传感器总规范
SJ/T10431-93	湿敏元件用湿度发生器和湿度测试方法
SJ20760-99	高分子湿度传感器总规范

十、注意事项

1. 不要对元件使用直流电源，检测时请使用电桥阻抗（LCR）测试设备
2. 避免硬物或手指直接接触元件表面，以免划伤或污染敏感膜
3. 焊接时温度不能过高（<180℃，2S 膜表面），使用低温烙铁或用镊子保护
4. 尽量避免在以下环境中直接使用：盐雾，腐蚀性气体：强酸（硫酸，盐酸），强碱，有机溶剂（酒精，丙酮等）
5. 推荐储存条件：
 温度：10℃~40℃ 湿度：20%RH --60%RH

十一、CHR02-233（23K）数据及曲线图

表 1、不同温度下各湿度阻抗数据如下：

	10℃	15℃	20℃	25℃	30℃	35℃	40℃	45℃	50℃
20%			4100	3000	2300	1700	1400	1000	800
25%		2500	2100	1600	1300	940	730	540	430
30%	1900	1500	1200	920	690	490	350	290	240
35%	1100	870	650	470	330	250	210	160	130
40%	630	430	320	240	180	145	120	95	76
45%	310	220	170	125	95	75	65	56	44
50%	160	115	90	68	55	42	36	31	27
55%	80	65	53	37	30	26	22	19	17
60%	50	36	28	23	18	15.5	13	11.6	10.5
65%	29	22	17	14	12	10	8.8	7.4	6.7
70%	16	13	11	9.4	8.2	7	6.2	5.1	4.3
75%	10	9.1	7.5	6.1	5.5	4.7	4.1	3.6	3.1
80%	7	5.9	5	4.1	3.7	3.3	2.6	2.3	2
85%	4.6	3.8	3.3	2.8	2.4	2.1	1.9	1.7	1.4
90%	3.2	2.5	2.1	1.8	1.7	1.5	1.3	1.1	0.9
95%	2.1	1.9	1.6	1.4	1.2	1	0.8	0.7	0.55

单位：K

测试条件： 恒温恒湿箱

RCL 电桥 : 1KHZ 1V

图 3、不同温度下各湿度/阻抗曲线图

