



CHR02-313 型 高分子湿度传感器规格书

产品名称	高分子湿敏电阻	广州西博臣科技有限公司	发行日期	2011 年 1 月 12 日
------	---------	-------------	------	-----------------

HUMIDITY SENSOR SPECIFICATIONS

总部：广州西博臣科技有限公司

地址：广州市白云区沙太路华苑街 2 号三栋二层

Tel: 86-20-87233793, 87233235 Fax: 86-20-87232586

深圳分部：深圳南山区钜建大厦龙泉阁 27A

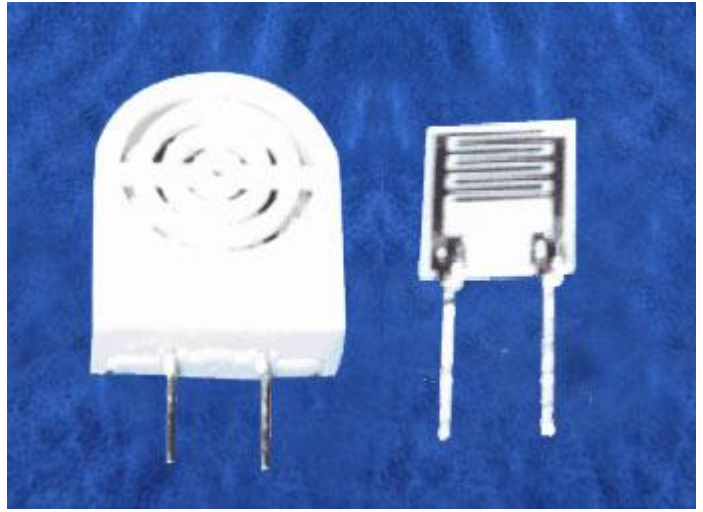
Tel: 86-755-26409990 Fax: 86-755-26432412

http\\: www.cbsen.com 网络实名：湿度传感器

CHR02-313 型湿敏电阻

一. 原理

阻抗型高分子湿度传感器（湿敏电阻），采用功能高分子膜涂敷在带有导电电极陶瓷衬底上，形成阻抗随相对湿度变化成对数变化的敏感部件，导电机理为水分子的存在影响高分子膜内部导电离子的迁移率。



二、应用

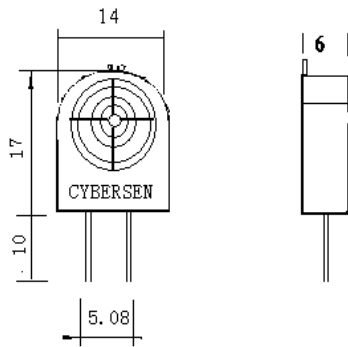
适合电子温湿度计，加湿机，除湿机，空调以及其他需湿度测量的场所

三、特性

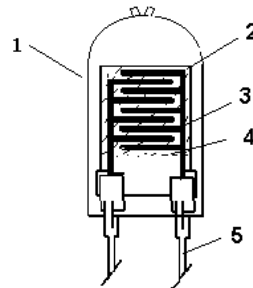
具有良好的敏感特性及防水性能，并具备优异的长期稳定性。
可直接替代国内外各类其他同类产品。

四、外型尺寸 及 内部结构示意图:

1、大尺寸 L（半圆形） 图一



外型尺寸示意图

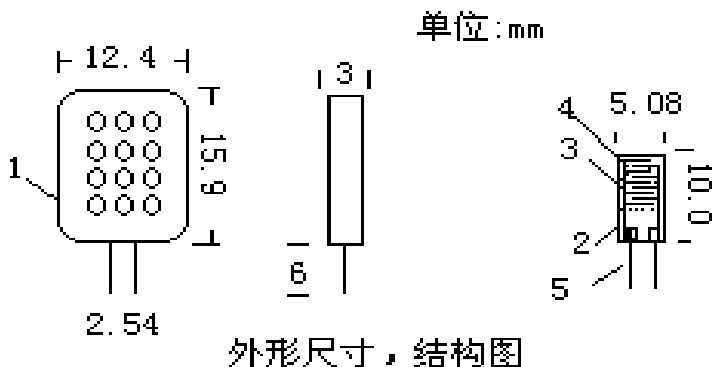


内部结构示意图

1—外壳 (ABS) 2—基片 (AL₂O₃) 3—电极 4—感湿膜 5—引脚

2、小尺寸 S（方形）

图二



1—外壳 (ABS) 2—基片 (AL₂O₃) 3—电极 4—感湿膜 5—引脚
 * 元件使用在 (85 - 120℃) 时, 需在高温下标定, 器件外壳需另制

五、型号命名

<u>C</u>	<u>HR</u>	<u>02</u>	—	<u>XXX</u>	<u>X</u>	<u>X</u>
公司代号	湿敏电阻	编号		阻值	尺寸	外壳
				313 (31KΩ)	L 大 S 小	Y 圆 F 方 N 无

备注:

- 1、标称阻值 指在温度为 25℃，相对湿度为 60%RH 下所测量阻抗值
- 2、尺寸 L: 指引脚间距为 5.08mm，S: 引脚间距为 2.54mm
- 3、外壳 通常情况下 L 型选大尺寸圆型外壳，S 型选方形小外壳
具体尺寸见图 1、图 2
- 4、本规格书所有参数均由 LCR 数字电桥在 (1K Hz, 1V) 下所测阻抗
- 5、基本参数

温度为 25℃ 下, 特征阻抗值

型号	20%	30%	40%	50%	60%	70%	80%	90%
CHR02-313	5200	1300	310	87	31	13	5.7	2.6

单位: K

- 6、各温度下，不同湿度/阻抗数据表见表 1。
- 7、各温度下，不同湿度/阻抗图见图 3。

六、可靠性测试:

- 1、热测试: 放置在 80℃, 30%RH 环境 1000 小时后, 在通常环境下 1 小时后, 阻抗变化不超过初始值对应湿度的 ±5%RH。
- 2、冷测试: 放置在 -30℃ 环境 1000 小时后, 在通常环境下 1 小时后, 阻抗变化不超过初始值对应湿度的 ±5%RH。

七、电性能参数

表 1

工作电压	1V AC (50Hz ~ 2 K Hz)
检测范围	20%~ 90% RH
检测精度	±5%
储存温度	-40℃--85℃
工作温度范围	0℃~+85℃
特征阻抗	31 KΩ (60%RH, 25℃)
范围(最小值及最大值)	20 ~ 45KΩ (60%RH, 25℃)
响应时间	≤12 s (20%~ 90%)
湿度飘移 (/年)	≤±2% RH
湿滞	≤ 1.5%RH

八、应用电路建议

- 1、如使用模拟电路, 建议将湿度信号变为电压信号输出, 请向厂家索取。
- 2、可采用 555 时基或 RC 振荡电路, 将湿度传感器等效为阻抗值, 测量振荡频率输出, 振荡频率在 1K Hz 左右, (在 60%RH, 25℃) (建议串联电容采用温度系数低, 精度在 ±5% J 级有机聚合物电容, 例如涤纶或聚丙烯类电容)
- 3、对于采用单片机电路采集信号, 可参考厂家提供的《湿度传感器单片机应用指南》

九、引用标准

- GB/T15768-95 电容式湿敏元件及湿度传感器总规范
 SJ/T10431-93 湿敏元件用湿度发生器和湿度测试方法
 SJ20760-99 高分子湿度传感器总规范

十、注意事项

1. 不要对元件使用直流电源, 检测时请使用电桥阻抗 (LCR) 测试设备
2. 避免硬物或手指直接接触元件表面, 以免划伤或污染敏感膜
3. 焊接时温度不能过高 (<180℃, 2S 膜表面), 使用低温烙铁或用镊子保护
4. 尽量避免在以下环境中直接使用: 盐雾, 腐蚀性气体: 强酸 (硫酸, 盐酸), 强碱, 有机溶剂 (酒精, 丙酮等)
5. 推荐储存条件:
 温度: 10℃~40℃ 湿度: 20%RH --60%RH

十一、CHR02-313 (31K) 数据及曲线图

表 1、不同温度下各湿度阻抗数据如下：

	10℃	15℃	20℃	25℃	30℃	35℃	40℃	45℃	50℃
20%			6700	5000	3900	3000	2400	1750	1450
25%	7000	5000	3400	2600	1900	1500	1100	880	700
30%	3200	2300	1750	1300	970	740	570	420	340
35%	1500	1100	850	630	460	380	280	210	170
40%	750	540	420	310	235	190	140	110	88
45%	380	280	210	160	125	100	78	64	50
50%	200	150	115	87	69	56	45	38	31
55%	110	84	64	49	39	33	27	24	19.5
60%	62	50	39	31	25	20	17.5	15	13
65%	37	30	24	19.5	16	13	11.5	10	8.6
70%	24	19	15.5	13	10.5	9	8	7	6
75%	15	12	10	8.4	7.2	6.2	5.6	4.9	4.2
80%	10	8	7	5.7	5	4.3	3.9	3.4	3
85%	6.8	5.5	4.8	4	3.5	3.1	2.8	2.4	2.1
90%	4.7	4	3.3	2.8	2.5	2.2	2	1.8	1.55
95%	3	2.7	2.4	2	1.7	1.5	1.3	1.2	1.1

单位： K

测试条件： 恒温恒湿箱
RCL 电桥 : 1KHZ 1V

图 3、不同温度下各湿度/阻抗曲线图

