



广州西博臣科技有限公司
GUANGZHOU CYBERSEN TECHNOLOGY CO.,LTD.

CHT-DD-RS485/LCD

管道式带显示的数字温湿度变送器说明书

名称	管道式 温湿度变送器	广州西博臣科技有限公司	发行日期	2010年3月
型号	CHT-DD-RS485/ LCD	编制:	版本 1	2010年3月
		审核:	版本 2	
		批准:	版本 3	

总公司: 广州西博臣科技有限公司
地址: 广州市白云区沙太路华苑街 2 号
Tel: 86-20-87233235、87232910 转 8818、8819、8816
Fax: 86-20-87232586
深圳办: 深圳南山区钜建大厦龙泉阁 27A
Tel: 86-755-26409990 Fax: 86-755-26432412
E-mail: cybersen @126.com
http\\: www.cbsen.com 网络实名: 湿度传感器

电话 (Tel): 020-87233793、87233235
传真 (Fax): 020-87232586
厂址 (Factory Add): 广州白云区沙太路华苑街 2 号 3 栋 2 楼

CHT-DD-RS485/LCD 管道式带显示数字温湿度变送器

一、简介

CHT-DD-RS485/LCD 管道式带显示数字温湿度变送器采用瑞士进口的湿敏电容做为湿度检测部件，日本进口高精度 NTC 做为温度的敏感元件。应用（MCU）单片机技术，对于不同环境温度中引起的测量误差做了有效补偿、处理后的信号转换成标准 MODBUS-RTU 协议供上位机采样。

（MCU）单片机技术配合高精度的检查设备，对变送器进行数字化在线标定，保证产品的测量的准确性和一致性。变送器的电源输入采用多级保护处理，具有一定的抑制浪涌电压的能力，从而提高产品的稳定性和可靠性。本品主要应用于机房、仓储、HVAC 系统、洁净间等各种需要对空气温湿度进行测量与控制的场合。

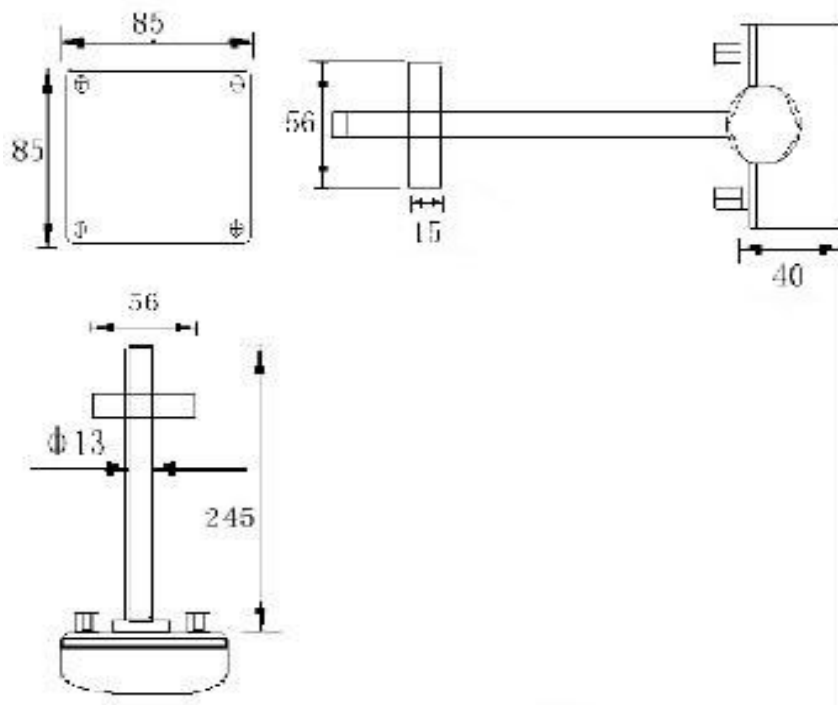


二、特点

- ◆ MODBUS-RTU，RS485 标准协议输出
- ◆ 温湿度一体显示，LCD 背光
- ◆ 测量精度高
- ◆ 响应速度快
- ◆ 长期稳定性好
- ◆ 抗结露能力强
- ◆ 性价比高等显著特点

三、外形尺寸

(单位: mm)



四、规格参数

供电电源	12~24VDC、12VAC	
输出信号	MODBUS-RTU、RS485	
显示方式	温湿度一体显示	
分辨率	温度 0.1℃，湿度 0.1%RH	
精度	温度	±0.3℃ (0~50℃)，其它±0.5℃
	湿度	±3%RH (25℃)
使用范围	温度	0~50℃或-20~80℃
	湿度	0~100%RH
敏感元件	温度	日本进口 NTC
	湿度	瑞士进口 P14
地址	可在 1~255 之间任意设定	
波特率	4800、9600 (默认)、19200 可设定	
继电器	小功率型 5A/250VAC, 5A/30VDC	
保存条件	温度	-10~60℃
	湿度	90%RH 以下

电话 (Tel): 020-87233793、87233235

传真 (Fax): 020-87232586

厂址 (Factory Add): 广州白云区沙太路华苑街 2 号 3 栋 2 楼

五、接线端子说明

VCC	电源
GND	电源（不分正负）
A	RS485 正端
B	RS485 负端

六、按键操作说明

SET: 设置

< : 左移

∨ : 减

∧ : 加

进入设置 长按“SET”显示“codE”，输入正确口令即可进入参数设置菜单，口令为 **111**。

开背光灯 在未进入设置的状态下，按“<”可打开和关闭 LED 背光灯。

消除报警 报警时，按“SET”可消除，直到下次触发。

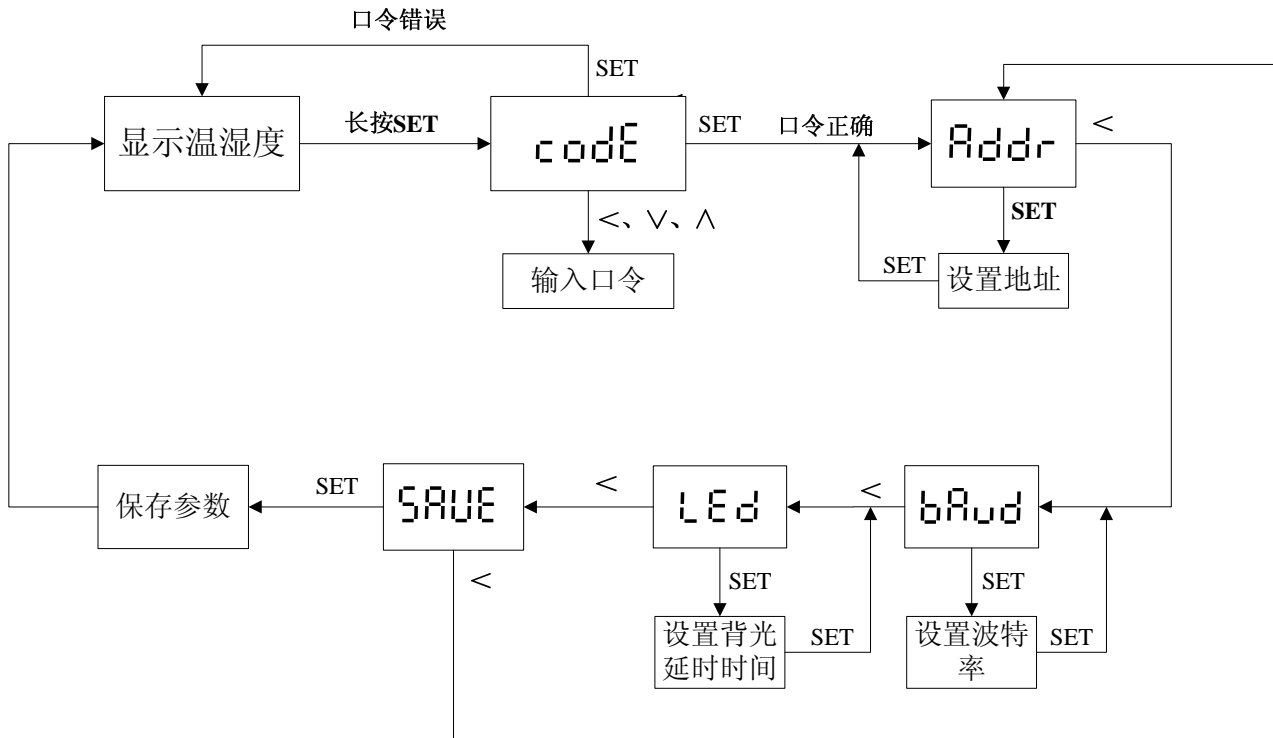
查看参数 在未进入设置的状态下，按“∨”、“∧”可查看所有可以设置参数的信息，包括地址、波特率等等。

系统显示温湿度为正常显示状态，未在正常显示状态时，3 分钟没有任何按键按下则自动恢复到正常状态。进入设置后，3 分钟未有任何按键按下则自动退出，修改的数据自动清除，不进行保存操作。

代码定义

序号	参数代码	参数名称	设置范围	说明
1	codE	输入口令	000~999	输入口令
2	Addr	本机地址	1~255	本机地址可以在 1~255 之间设定
3	bAud	波特率	0~3	0: 无通讯 1: 4800bit/s LCD 显示 48 2: 9600bit/s LCD 显示 96 3: 19.2Kbit/s LCD 显示 192
4	LEd	背光灯延时	0~999	单位为秒
5	SAVE	保存参数		将设置好的参数保存

按键设置流程图：



七、RS485 通信协议

数据格式为 10 位异步通信方式，包括 1 个起始位，8 个数据位和 1 停止位，无奇偶校验。

MODBUS 用 RTU 方式，变送器只开放 03H、10H 功能码。格式如下：

功能码介绍

1. 功能码 03H，读寄存器

主机查询数据包格式：

地址	功能码	寄存器首地址 高字节	寄存器首地址 低字节	寄存器个 数高字节	寄存器个 数低字节	CRC 校验 低字节	CRC 校验 高字节
1 字节	1 字节	1 字节	1 字节	1 字节	1 字节	1 字节	1 字节
1~255	03H						

从机响应数据包：

地址	功能码	字节数	数据 1 高 字节	数据 1 低 字节	...	数据 N 高字节	数据 N 低字节	CRC 校验 低字节	CRC 校验 高字节
1 字节	1 字节	1 字节	1 字节	1 字节	...	1 字节	1 字节	1 字节	1 字节
1~255	03H	N×2							

电话 (Tel): 020-87233793 、 87233235

传真 (Fax): 020-87232586

厂址 (Factory Add): 广州白云区沙太路华苑街 2 号 3 栋 2 楼

2. 功能码 10H, 写寄存器

主机写寄存器数据包格式:

地址	功能码	寄存器起始地址高字节	寄存器起始地址低字节	寄存器个数高字节	寄存器个数低字节	数据字节数	数据1高字节	数据1低字节	...	数据N高字节	数据N低字节	CRC校验低字节	CRC校验高字节
1字节	1字节	1字节	1字节	1字节	1字节	1字节	1字节	1字节	...	1字节	1字节	1字节	1字节
1~255	10H					N×2							

从机响应数据包:

地址	功能码	寄存器起始地址高字节	寄存器起始地址低字节	寄存器个数高字节	寄存器个数低字节	CRC校验低字节	CRC校验高字节
1字节	1字节	1字节	1字节	1字节	1字节	1字节	1字节
1~255	10H						

CRC 校验码计算方法如下:

- (1) 预置 1 个 16 位的寄存器为十六进制 FFFF, 称此寄存器为 CRC 寄存器;
- (2) 把第一个 8 位二进制数据 (通讯信息帧的第 1 字节) 与 16 位的 CRC 寄存器的低 8 位相异或, 结果放于 CRC 寄存器;
- (3) 把 CRC 寄存器的内容右移一位 (朝低位) 并用 0 填补最高位, 检查右移后的移出位;
- (4) 如果移出位为 0, 重复第 3 步 (再次右移一位);
如果移出位为 1, CRC 寄存器与多项式 A001 (1010 0000 0000 0001) 进行异或;
- (5) 重复步骤 3 和 4, 直到右移 8 次, 这样整个 8 位数据全部进行了处理;
- (6) 重复步骤 2 到步骤 5, 进行通讯信息帧下一个字节的处理;
- (7) 将该通讯信息帧所有字节按上述步骤计算完成后, 得到的 CRC 寄存器内容为: 16 位 CRC 校验码。

错误响应

当上位机发送的功能码、寄存器地址、寄存器数量和数据错误时, 将回复错误代码。回复错误代码时, 功能码最高位置 1, 回复格式为:

地址	功能码	错误代码	CRC 校验
----	-----	------	--------

电话 (Tel): 020-87233793 、 87233235

传真 (Fax): 020-87232586

厂址 (Factory Add): 广州白云区沙太路华苑街 2 号 3 栋 2 楼

1 字节	1 字节	1 字节	2 字节
1~255			

错误代码： 01H 功能码错误 02H 寄存器地址错误
03H 寄存器数量错误 04H 数据错误

寄存器地址定义

寄存器地址：

序号	地址	名称	数据类型	读/写
1	0000H	当前温度	int	读
2	0001H	当前湿度	int	读
4	0002H	本机地址	int	读/写
15	0003H	波特率	int	读/写
16	0004H	LCD 背光延时时间	int	读/写

1. 地址 00H 当前温度值

数据类型为有符号整型，用十六进制表示，如：25.1℃，用 251 表示，表示成十六进制为 00FBH；又如：-25.1℃用-251 表示，表示成十六进制为 FF05H（251 的补码加 1）。

2. 地址 01H 当前湿度值

数据类型为整型，用十六进制表示，如：55.5%RH，用 555 表示，十六进制数为 022BH。

3. 地址 02H 变送器地址

寄存器的值为当前变送器的地址，地址范围在 1~255 之间可以任意设定，超出范围将回复错误码，同一总线上不能有两个相同的地址。

4. 地址 03H 波特率设定值

数值在 0~3 之间，数据超出范围将回复错误码。0 表示无通讯，1 表示波特率为 4800，液晶显示 48；2 表示波特率为 9600，液晶显示 96；3 表示波特率为 19200，液晶显示 192。

5. 地址 04H LCD 背光延时时间

设定范围在 0~999 之间，单位为秒。背光灯为手动打开，当背光灯点亮后，无任何键按下，

电话 (Tel): 020-87233793 、 87233235

传真 (Fax): 020-87232586

厂址 (Factory Add): 广州白云区沙太路华苑街 2 号 3 栋 2 楼

到设定时间后将自动熄灭。

八、安装方式：可分为管道及墙面安装两种形式。

管道：（1）用法兰连接，将传感器探头插入管道，用四个 M4 螺钉固定法兰，打开外壳，将连接线通过防水接头连接到接线端子，确认连线正确，盖上外壳，拧紧防水接头。

（2）不用法兰连接，将传感器探头插入管道，打开外壳，通过外壳底部四个孔位，用螺丝固定变送器，将连接线通过防水接头连接到接线端子，确认连线正确，盖上外壳，拧紧防水接头。

墙面：打开外壳，通过外壳底部四个孔位，用 M5 螺丝将变送器固定，将连接线通过防水接头连接到接线端子，确认连线正确，盖上外壳，拧紧防水接头。

具体安装形式请在订货时确认