



广州西博臣科技有限公司

GUANGZHOU CYBERSEN TECHNOLOGY CO.,LTD.

CHT-DD-RS485 管道式数字温湿度变送器说明书

名称	管道式 温湿度变送器	广州西博臣科技有限公司	发行日期	2009 年 12 月
型号	CHT-DD-RS485	编制:	版本 1	2009 年 12 月
		审核:	版本 2	
		批准:	版本 3	

总公司: 广州西博臣科技有限公司
地址: 广州市白云区沙太路华苑街 2 号
Tel: 86-20-87233235、87232910 转 8818、8819、8816
Fax: 86-20-87232586
深圳办: 深圳南山区钜建大厦龙泉阁 27A
Tel: 86-755-26409990 Fax: 86-755-26432412
E-mail: cybersen @126.com
http\:// www.cbsen.com 网络实名: 湿度传感器

电话 (Tel): 020-87233793 、 87233235
传真 (Fax): 020-87232586
厂址 (Factory Add): 广州白云区沙太路华苑街 2 号 3 栋 2 楼

CHT-DD-RS485 管道式数字温湿度变送器

一、简介

CHT-DD-RS485 管道式数字温湿度变送器采用瑞士进口的湿敏电容做为湿度检测部件，日本进口高精度 NTC 做为温度的敏感元件。应用（MCU）单片机技术，对于不同环境温度中引起的测量误差做了有效补偿、处理后的信号转换成标准 MODBUS-RTU 协议供上位机采样。

（MCU）单片机技术配合高精度的检查设备，对变送器进行数字化在线标定，保证产品的测量的准确性和一致性。变送器的电源输入采用多级保护处理，具有一定的抑制浪涌电压的能力，从而提高产品的稳定性和可靠性。本品主要应用于机房、仓储、HVAC 系统、洁净间等各种需要对空气温湿度进行测量与控制的场合。

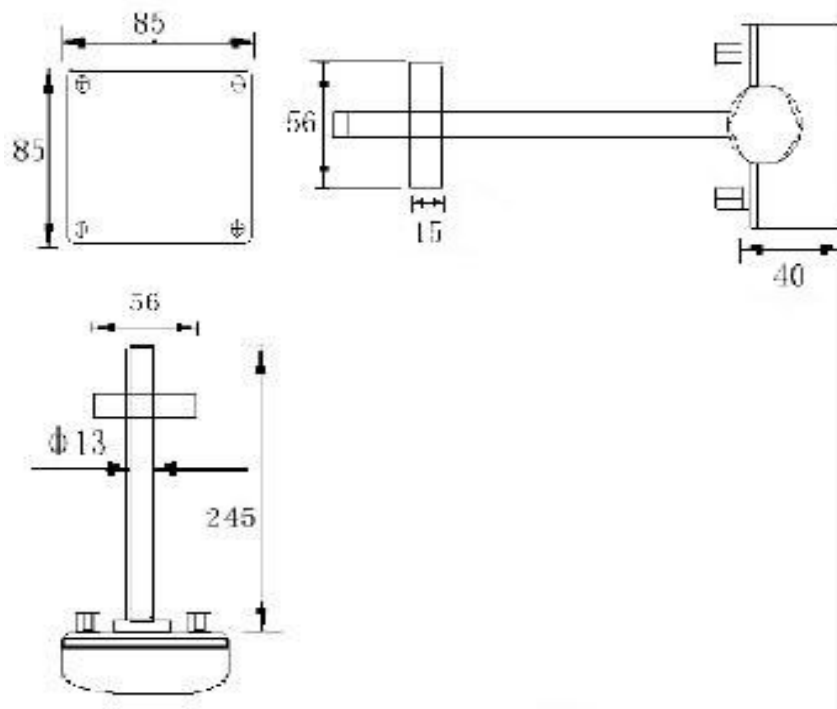


二、特点

- ◆ MODBUS-RTU 标准协议
- ◆ 具有测量精度高
- ◆ 响应速度快
- ◆ 长期稳定性好
- ◆ 抗结露能力强
- ◆ 湿滞小（ $\leq 1.5\%RH$ ）
- ◆ 性价比高等显著特点

三、外形尺寸

(单位: mm)



四、规格参数

供电电源	12~24VDC、12~24VAC	
输出信号	RS485、MODBUS-RTU	
波特率	1200、2400、4800、9600 (默认)、19200 可设定	
地址	可在 0~255 之间任意设定	
使用范围	温度	0~50℃ 或 -20~80℃
	湿度	0~100%RH
分辨率	温度	0.1℃
	湿度	0.1%RH
精度	温度	±0.3℃ (0~50℃), 其它±0.5℃
	湿度	±3%RH (25℃)
保存条件	温度	-10~60℃
	湿度	90%RH 以下
敏感元件	温度	日本进口 NTC
	湿度	瑞士进口 P14

五、通讯说明

1. 变送器地址

变送器地址由 8 位拨码开关设定, 可设定在 00~FF 之间, 拨码开关的 1 为地址低位, 8

电话 (Tel): 020-87233793、87233235

传真 (Fax): 020-87232586

厂址 (Factory Add): 广州白云区沙太路华苑街 2 号 3 栋 2 楼

为高位，地址的计算如下：

$$\text{Addr} = X_0 2^0 + X_1 2^1 + X_2 2^2 + \dots + X_7 2^7$$

X_i 为对应拨码开关的位状态，拨到 ON 时状态时为 1，否则为 0。

2. MODBUS-RTU 协议

数据格式为 10 位异步通信方式，包括 1 个起始位，8 个数据位和 1 停止位，无奇偶校验。

MODBUS 用 RTU 方式，变送器只开放 03H、10H 功能码。格式如下：

功能码 03H：读寄存器

主机请求：

地址	功能码	寄存器起始地址	寄存器数量	CRC 校验
1 字节	1 字节	2 字节	2 字节	2 字节
0~255	03H	0000H~0003H	1~4	

变送器响应：

地址	功能码	字节数	数据 1	...	数据 N	CRC 校验
1 字节	1 字节	1 字节	2 字节	...	2 字节	2 字节
0~255	03H	N×2				

功能码 10H：写寄存器

主机请求：

地址	功能码	寄存器起始地址	寄存器数量	字节数	数据 1	...	数据 N	CRC 校验
1 字节	1 字节	2 字节	2 字节	1 字节	2 字节	...	2 字节	2 字节
0~255	10H			N×2				

变送器响应：

地址	功能码	寄存器起始地址	寄存器数量	CRC 校验
1 字节	1 字节	2 字节	2 字节	2 字节
0~255	10H			

CRC 校验码计算方法如下：

- (1) 预置 1 个 16 位的寄存器为十六进制 FFFF，称此寄存器为 CRC 寄存器；
- (2) 把第一个 8 位二进制数据（通讯信息帧的第 1 字节）与 16 位的 CRC 寄存器的低 8 位相异或，结果放于 CRC 寄存器；
- (3) 把 CRC 寄存器的内容右移一位（朝低位）并用 0 填补最高位，检查右移后的移出位；

电话 (Tel): 020-87233793、87233235

传真 (Fax): 020-87232586

厂址 (Factory Add): 广州白云区沙太路华苑街 2 号 3 栋 2 楼

(4) 如果移出位为 0，重复第 3 步（再次右移一位）；

如果移出位为 1，CRC 寄存器与多项式 A001(1010 0000 0000 0001)进行异或；

(5) 重复步骤 3 和 4，直到右移 8 次，这样整个 8 位数据全部进行了处理；

(6) 重复步骤 2 到步骤 5，进行通讯信息帧下一个字节的处理；

(7) 将该通讯信息帧所有字节按上述步骤计算完成后，得到的 CRC 寄存器内容为：16 位 CRC 校验码。

3. 错误响应

当上位机发送的功能码、寄存器地址、寄存器数量和数据错误时，将回复错误代码。回复错误代码时，功能码最高位置 1，回复格式为：

地址	功能码	错误代码	CRC 校验
1 字节	1 字节	1 字节	2 字节
0~255			

错误代码： 01H 功能码错误 02H 寄存器地址错误
03H 寄存器数量错误 04H 数据错误

4. 寄存器地址定义

寄存器地址：

序号	地址	名称	数据类型	R/W
1	00H	当前温度	signed int	R
2	01H	当前湿度	signed int	R
3	02H	变送器地址	int	R
4	03H	波特率	int	R/W

说明：

(1) 温度、湿度的表示形式

数据类型为有符号整型，用十六进制表示，将查询到的数据转换成十进制，然后除以 10，就可得到相应的温湿度值。如：（假如变送器地址为 01H）

上位机发送： 01 03 00 00 00 02 C4 0B

变送器回复： 01 03 04 00 FB 02 2B CA BD

则温度 $T=00FBH/10=251/10=25.1^{\circ}\text{C}$ ， 湿度 $H=022BH/10=555/10=55.5\%\text{RH}$ 。

(2) 波特率设置

寄存器的值为 1、2 和 3，初始默认为 2，表示波特率为 9600，为 1 表示 4800，为 3 表示 19200，设置波特率发送如下命令：

电话 (Tel): 020-87233793 、 87233235

传真 (Fax): 020-87232586

厂址 (Factory Add): 广州白云区沙太路华苑街 2 号 3 栋 2 楼

地址	功能码	寄存器起始地址	寄存器数量	字节数	数据 1	CRC 校验
1 字节	1 字节	2 字节	2 字节	1 字节	2 字节	2 字节
0~255	10H	0003H	0001H	02H	0001H~0003H	

设置波特率为 1200，则数据 1 的值为 0001H，2400 为 0002H，4800 为 0003H，9600 为 0004H，19200 为 0005H。

六、接线及使用说明：

○	□	B
○	□	A
○	□	GND
○	□	VCC

VCC、GND：电源接入端，这里无正负之分。

A：接 RS485 总线的正，即 A。

B：接 RS485 总线的负，即 B。

七、安装方式：可分为管道及墙面安装两种形式。

管道：（1）用法兰连接，将传感器探头插入管道，用四个 M4 螺钉固定法兰，打开外壳，将连接线通过防水接头连接到接线端子，确认连线正确，盖上外壳，拧紧防水接头。

（2）不用法兰连接，将传感器探头插入管道，打开外壳，通过外壳底部四个孔位，用螺丝固定变送器，将连接线通过防水接头连接到接线端子，确认连线正确，盖上外壳，拧紧防水接头。

墙面：打开外壳，通过外壳底部四个孔位，用 M5 螺丝将变送器固定，将连接线通过防水接头连接到接线端子，确认连线正确，盖上外壳，拧紧防水接头。

具体安装形式请在订货时确认

八、注意事项

- 1、不宜长期在粉尘、油雾、有机溶剂及腐蚀性气体中使用。
- 2、初次使用，请在环境中平衡约 10 分钟后再测量，以防由于温差造成测量误差。