



广州西博臣科技有限公司

GUANGZHOU CYBERSEN TECHNOLOGY CO.,LTD.

CHT-D/N 型

管道式温湿度变送器说明书

产品名称	管道式 温湿度变送器	广州西博臣科技有 限公司	发行日期	2003 年 9 月 30 日
型号	CHT-D/N 系列	批准:	版本 1	2003 年 9 月 5 日
		审核:	版本 2	2005 年 1 月 10 日
		编制:	版本 3	2007 年 11 月 26 日

总部：广州西博臣科技有限公司

地址：广州市白云区沙太路华苑街 2 号三栋二层

Tel: 86-20-87233793, 87233235 Fax: 86-20-87232586

深圳分部：深圳南山区钜建大厦龙泉阁 27A

Tel: 86-755-26409990 Fax: 86-755-26432412

http\\: www.cbsen.com 网络实名：湿度传感器

CHT-D/N 型温湿度变送器

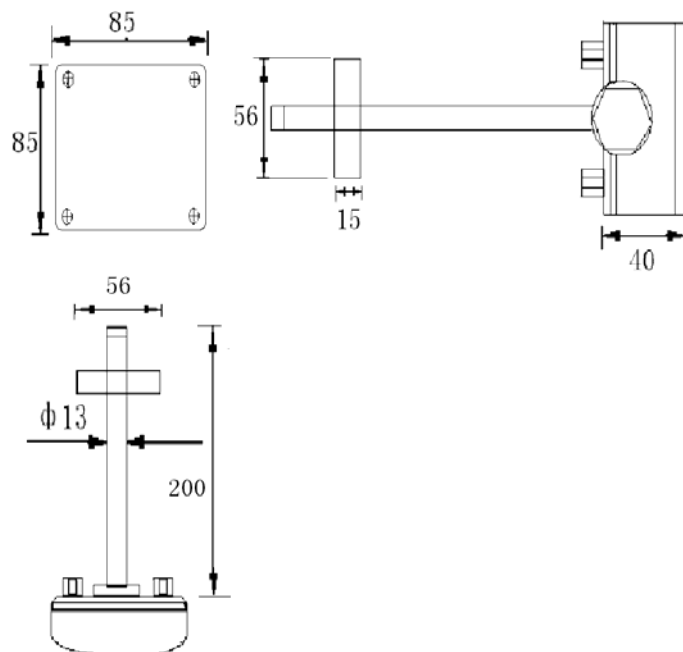
一、简介

CHT-D/N 系列温湿度传感器采用优质进口高分子湿敏元件作为湿度测量部件、铂热电阻作为温度敏感元件，配以精密仪表运算放大器，及专用 V/I 芯片等信号处理电路，将环境中的温度与湿度转换成与之相对应的标准信号，具有体积小、重量轻、测量精度高、响应速度快、长期稳定性好等特点，可广泛应用于各种需要对空气温湿度进行测量与控制的场合。



二、外形尺寸

(单位: mm)



三、规格参数

供电电源	12-24VDC (或 24VAC, 仅限电压输出)	
输出信号	0-5V、 0-10V、 4-20mA (可选) 附参考一、二、三	
使用范围	温度	0-50℃或-20~80℃
	湿度	10~100%RH
	防护等级	IP65
变送范围	温度	0-50℃或-20~80℃
	湿度	0-100%RH
精度	温度	±0.3℃
	湿度	±2%RH (在 25℃, 40~80%RH 范围内)
保存条件	温度	-10 ~ 60℃
	湿度	90%RH 以下
敏感元件	温度	铂电阻 “HONEYWELL” PT1000 B 级
	湿度	CHR-01

(湿度范围 0~100%RH) 输出 (参考一)

湿度 (%RH)	20	30	40	50	60	70	80	90
电压输出 (V)	1.0	1.5	2.0	2.5	3.0	3.5	4.0	4.5
电流输出 (mA)	7.2	8.8	10.4	12	13.6	15	16.6	18

(温度范围 0-50℃) 输出 (参考二)

温度 (℃)	0	10	20	25	30	40	50
电压输出(V)	0	1	2	2.5	3	4	5
电流输出 (mA)	4	7.2	10.4	12	13.6	16.8	20

(温度范围-20~80℃) 输出 (参考三)

温度 (℃)	-20	-10	0	10	20	30	40	50	60	70	80
电压输出(V)	0	0.5	1	1.5	2	2.5	3	3.5	4	4.5	5
电流输出 (mA)	4	5.6	7.2	8.8	10.4	12	13.6	15.2	16.8	18.4	20

四、型号说明：

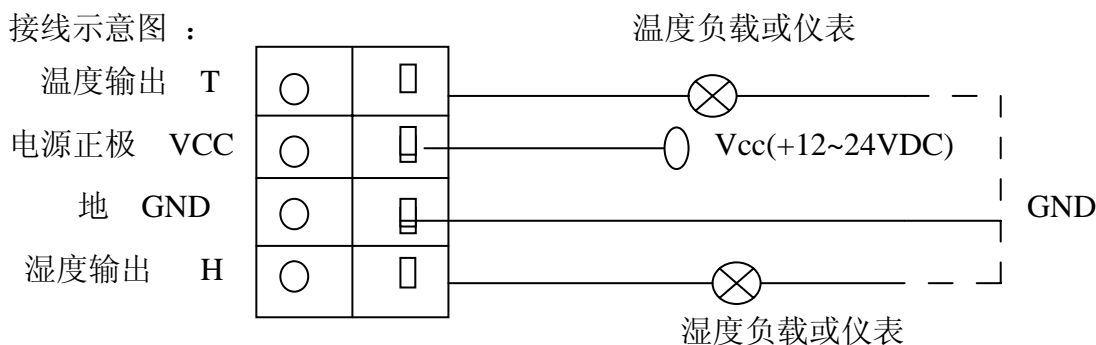
序号	型号	参数	说明
1	CHT-D/N/A (B)	4-20mA/0-5V, A: 0-50℃ B: -20 - 80 ℃	温湿一体型, 温度变送范围: A: 0~50℃ B: -20- 80 ℃
2	CT-D/N/A (B)	4-20mA/0-5V, A: 0-50℃ B: -20 - 80 ℃	单温型, 温度变送范围: A: 0~50℃ B: -20- 80 ℃
3	CH-D/N	4-20mA/0-5V	单湿型
4	CHT-D/N/S	4-20mA /0-10V /24VAC	其他/定制

选型指导：C H：湿度 T：温度 D：管道安装 N：新版 A/B：温度范围

五、标准测试条件及测试方法参照：

- GB/T15768-95 电容式湿敏元件及湿度传感器总规范
- SJ/T10431-93 湿敏元件用湿度发生器和湿度测试方法
- SJ20760-99 高分子湿度传感器总规范

六、接线示意图：



输出 V/I 跳线(见端子两旁左右各一个 3P): 字符 $\begin{matrix} \square & & \square \\ \text{V} & \text{H} & \text{I} \\ & \square & \square \end{matrix}$ $\begin{matrix} \square & & \square \\ \text{V} & \text{T} & \text{I} \\ & \square & \square \end{matrix}$

连接 V H 或 V T 为电压输出, 连接 H I 或 T I 为电流输出

*电压及电流输出可通过跳线进行选择, 订购时已按照客户要求进行处理

**客户在接线时需认真检查输出信号与采集器或仪表端口的匹配, 如变更信号方月式, 必须将变送器供电电源断电, 以免损坏, (尤其电压输出不可以接在电流采样端, 将会导致 IC 损坏)

七、安装方式：可分为管道及墙面安装两种形式。

管道：用法兰连接, 将传感器探头插入管道, 用四个 M4 螺钉固定法兰, 打开外壳, 将连接线通过防水接头连接端子, 确认连线正确, 盖上外壳, 拧紧接

头

不用法兰连接，将传感器探头插入管道，打开外壳，通过外壳底部四个孔位，用螺丝固定变送器，将连接线通过防水接头连接端子，确认连线正确，盖上外壳，拧紧接头。

墙面：打开外壳，通过外壳底部四个孔位，用 M5 螺丝将变送器固定，将连接线通过防水接头连接端子，确认连线正确，盖上外壳，拧紧接头。

具体安装形式在订货时请确认

八、注意事项

- 1、 不宜长期在结露、油雾、有机溶剂及腐蚀性气氛中使用。
- 2、 长期不用时请放在干燥的环境中保存。
- 3、 初次使用，请在环境中平衡约半小时后再测量，以防由于温差造成测量误差。
- 4、 所有电位器均已在工厂标定时已封好，使用时如需要调整请与工厂技术人员联系，需在 指导下由资质人员进行调整，否则厂方不予负责。