



# 广州西博臣科技有限公司

GUANGZHOU CYBERSEN TECHNOLOGY CO.,LTD.

## CHT-DD-RS485/LCD

### 管道式数字温湿度变送器说明书

名称	管道式 温湿度变送器	广州西博臣科技有限公司	发行日期	2009 年 12 月
型号	CHT-DD-RS485/ LCD	编制:	版本 1	2009 年 12 月
		审核:	版本 2	
		批准:	版本 3	

总公司: 广州西博臣科技有限公司  
地址: 广州市白云区沙太路华苑街 2 号  
Tel: 86-20-87233235、87232910 转 8812、8819、8818  
Fax: 86-20-87232586  
深圳办: 深圳南山区钜建大厦龙泉阁 27A  
Tel: 86-755-26409990 Fax: 86-755-26432412  
E-mail: cybersen @126.com  
http\:// [www.cbsen.com](http://www.cbsen.com) 网络实名: 湿度传感器

电话 (Tel): 020-87233793 、 87233235  
传真 (Fax): 020-87232586  
厂址 (Factory Add): 广州白云区沙太路华苑街 2 号 3 栋 2 楼

# CHT-DD-RS485/LCD 管道式数字温湿度变送器

## 一、简介

CHT-DD-RS485/LCD 管道式数字温湿度变送器采用瑞士进口的湿敏电容做为湿度检测部件，日本进口高精度 NTC 做为温度的敏感元件。应用（MCU）单片机技术，对于不同环境温度中引起的测量误差做了有效补偿、处理后的信号转换成标准 MODBUS-RTU 协议供上位机采样。

（MCU）单片机技术配合高精度的检查设备，对变送器进行数字化在线标定，保证产品的测量的准确性和一致性。变送器的电源输入采用多级保护处理，具有一定的抑制浪涌电压的能力，从而提高产品的稳定性和可靠性。本品主要应用于机房、仓储、HVAC 系统、洁净间等各种需要对空气温湿度进行测量与控制的场合。

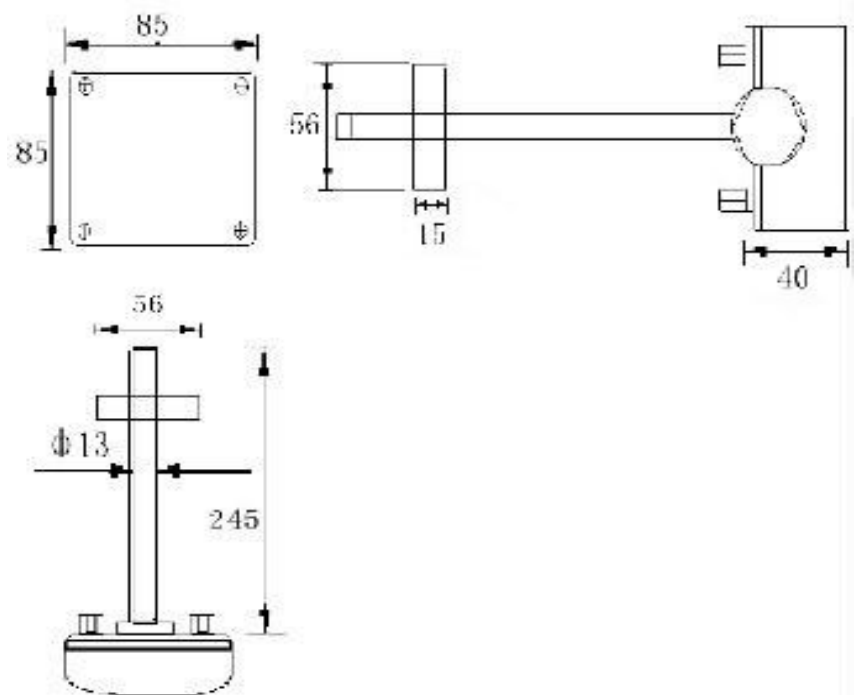


## 二、特点

- ◆ MODBUS-RTU，RS485 标准协议输出
- ◆ 四路继电器输出、一路无源开关量输入、蜂鸣器报警功能
- ◆ 温湿度一体显示，LCD 背光
- ◆ 测量精度高
- ◆ 响应速度快
- ◆ 长期稳定性好
- ◆ 抗结露能力强
- ◆ 性价比高等显著特点

## 三、外形尺寸

（单位：mm）



## 四、规格参数

供电电源	12~24VDC、12VAC	
输出信号	MODBUS-RTU、RS485	
显示方式	温湿度一体显示	
分辨率	温度 0.1℃，湿度 0.1%RH	
精度	温度	±0.3℃ (0~50℃)，其它±0.5℃
	湿度	±3%RH (25℃)
使用范围	温度	0~50℃或-20~80℃
	湿度	0~100%RH
敏感元件	温度	日本进口 NTC
	湿度	瑞士进口 P14
地址	可在 1~255 之间任意设定	
波特率	4800、9600 (默认)、19200 可设定	
继电器	小功率型 5A/250VAC, 5A/30VDC	
保存条件	温度	-10~60℃
	湿度	90%RH 以下

## 五、接线端子说明

VCC	电源
GND	电源 (不分正负)
A	RS485 正端
B	RS485 负端
DI	开关量输入 (无源)
HL	湿度下限报警继电器输出
HH	湿度上限报警继电器输出
TL	温度下限报警继电器输出
TH	温度上限报警继电器输出

## 六、按键操作说明

SET: 设置

< : 左移

∨ : 减

∧ : 加

**进入设置** 长按“SET”显示“codE”，输入正确口令即可进入参数设置菜单，口令为 **111**。

**开背光灯** 在未进入设置的状态下，按“<”可打开和关闭 LED 背光灯。

**消除报警** 报警时，按“SET”可消除，直到下次触发。

**查看参数** 在未进入设置的状态下，按“∨”、“∧”可查看所有可以设置参数的信息，包括地址、波特率等等。

系统显示温湿度为正常显示状态，未在正常显示状态时，3 分钟没有任何按键按下则自动恢复到正常状态。进入设置后，3 分钟未有任何按键按下则自动退出，修改的数据自动清除，不进行保存操作。

### 代码定义

序号	参数代码	参数名称	设置范围	说明
1	codE	输入口令	000~999	输入口令
2	Addr	本机地址	1~255	本机地址可以在 1~255 之间设定
3	AtH	温度上限报警	AtL~80℃	温度上升到设定值时，继电器输出报警 最小只能设置到与温度下限报警相等
4	AtL	温度下限报警	-40~AtH℃	温度下降到设定值时，继电器输出报警 最大只能设置到与温度上限报警相等
5	t dH	温度上限回差	0~99.9℃	温度下降到 AtH-t dH 时，解除上限报警
6	t dL	温度下限回差	0~99.9℃	温度上升到 AtL+t dL 时，解除下限报警
7	d t	温度校正值	-9.9~9.9℃	修正温度偏差
8	AHh	湿度上限报警	AHL~99.9 %RH	湿度上升到设定值时，继电器输出报警 最小只能设置到与湿度下限报警相等
9	AHL	湿度下限报警	0~AHh %RH	湿度下降到设定值时，继电器输出报警 最大只能设置到与湿度下限报警相等
10	HdH	湿度上限回差	0~99.9 %RH	湿度下降到 AHh-HdH 时，解除上限报警
11	HdL	湿度下限回差	0~99.9%RH	湿度下降到 AHL+HdL 时，解除上限报警
12	dH	湿度校正值	-19.9~19.9 %RH	修正湿度偏差

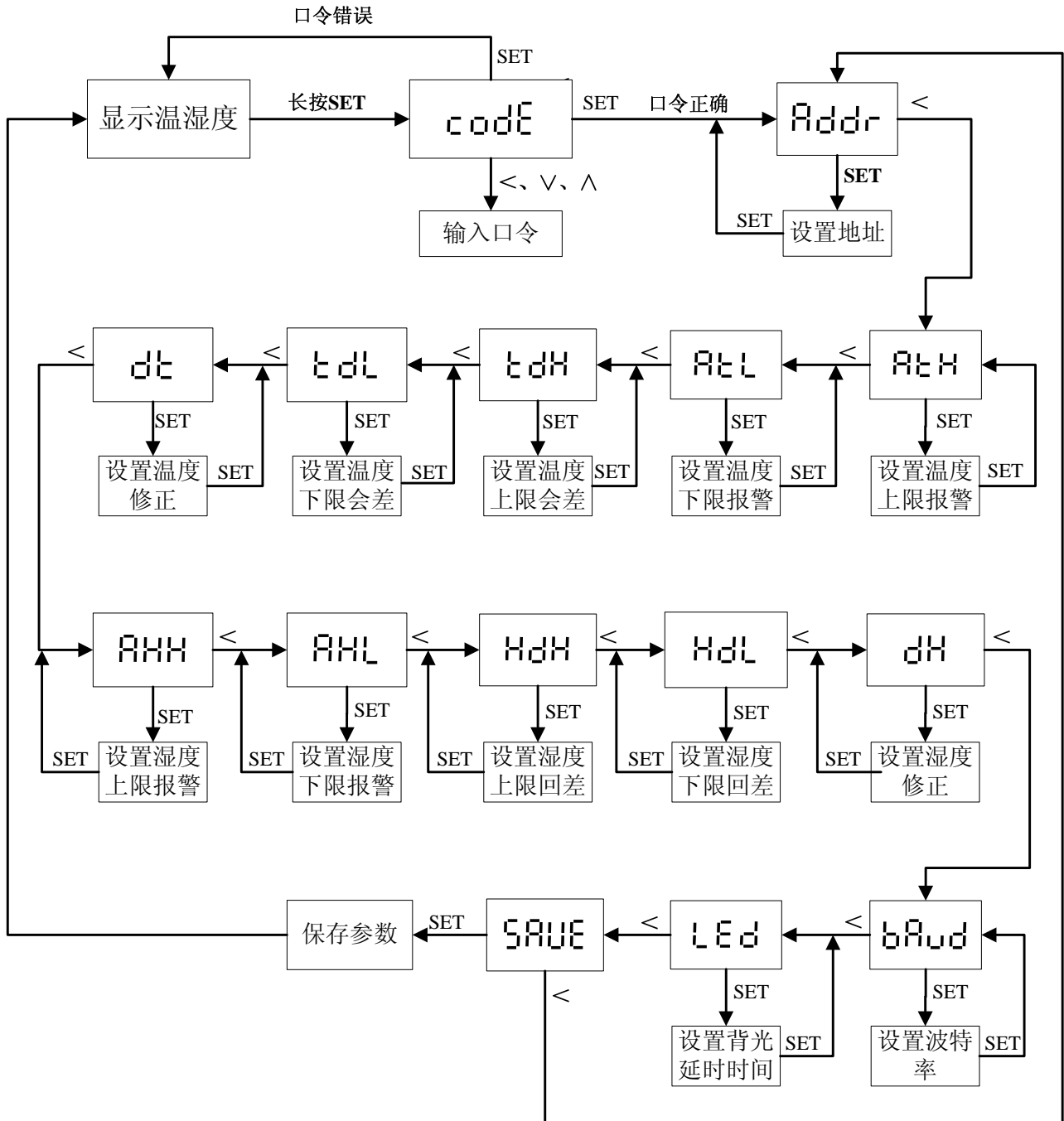
电话 (Tel): 020-87233793 、 87233235

传真 (Fax): 020-87232586

厂址 (Factory Add): 广州白云区沙太路华苑街 2 号 3 栋 2 楼

13	bAud	波特率	0~3	0: 无通讯 1: 4800bit/s LCD 显示 48 2: 9600bit/s LCD 显示 96 3: 19.2Kbit/s LCD 显示 192
14	LEd	背光灯延时	0~999	单位为秒
15	SAVE	保存参数		将设置好的参数保存

按键设置流程图:



## 七、RS485 通信协议

数据格式为 10 位异步通信方式，包括 1 个起始位，8 个数据位和 1 停止位，无奇偶校验。

MODBUS 用 RTU 方式，变送器只开放 03H、10H 功能码。格式如下：

### 功能码介绍

#### 1. 功能码 03H，读寄存器

主机查询数据包格式：

地址	功能码	寄存器首地址 高字节	寄存器首地址 低字节	寄存器个 数高字节	寄存器个 数低字节	CRC 校验 低字节	CRC 校验 高字节
1 字节	1 字节	1 字节	1 字节	1 字节	1 字节	1 字节	1 字节
1~255	03H						

从机响应数据包：

地址	功能码	字节数	数据 1 高 字节	数据 1 低 字节	...	数据 N 高字节	数据 N 低字节	CRC 校验 低字节	CRC 校验 高字节
1 字节	1 字节	1 字节	1 字节	1 字节	...	1 字节	1 字节	1 字节	1 字节
1~255	03H	N×2							

#### 2. 功能码 10H，写寄存器

主机写寄存器数据包格式：

地址	功能码	寄存器起 始地址高 字节	寄存器起 始地址低 字节	寄存 器个 数高 字节	寄存 器个 数低 字节	数据 字节 数	数据 1 高 字节	数据 1 低 字节	...	数据 N 高 字节	数据 N 低 字节	CRC 校验 低字 节	CRC 校验 高字 节
1 字节	1 字节	1 字节	1 字节	1 字节	1 字节	1 字节	1 字节	1 字节	...	1 字节	1 字节	1 字节	1 字节
1~ 255	10H					N×2							

从机响应数据包：

地址	功能码	寄存器起始 地址高字节	寄存器起始 地址低字节	寄存器个 数高字节	寄存器个 数低字节	CRC 校验 低字节	CRC 校验 高字节
1 字节	1 字节	1 字节	1 字节	1 字节	1 字节	1 字节	1 字节
1~255	10H						

## CRC 校验码计算方法如下：

- (1) 预置 1 个 16 位的寄存器为十六进制 FFFF，称此寄存器为 CRC 寄存器；
- (2) 把第一个 8 位二进制数据（通讯信息帧的第 1 字节）与 16 位的 CRC 寄存器的低 8 位相异或，结果放于 CRC 寄存器；
- (3) 把 CRC 寄存器的内容右移一位（朝低位）并用 0 填补最高位，检查右移后的移出位；
- (4) 如果移出位为 0，重复第 3 步（再次右移一位）；  
如果移出位为 1，CRC 寄存器与多项式 A001(1010 0000 0000 0001)进行异或；
- (5) 重复步骤 3 和 4，直到右移 8 次，这样整个 8 位数据全部进行了处理；
- (6) 重复步骤 2 到步骤 5，进行通讯信息帧下一个字节的处理；
- (7) 将该通讯信息帧所有字节按上述步骤计算完成后，得到的 CRC 寄存器内容为：16 位 CRC 校验码。

## 错误响应

当上位机发送的功能码、寄存器地址、寄存器数量和数据错误时，将回复错误代码。回复错误代码时，功能码最高位置 1，回复格式为：

地址	功能码	错误代码	CRC 校验
1 字节	1 字节	1 字节	2 字节
1~255			

错误代码： 01H 功能码错误                      02H 寄存器地址错误  
                  03H 寄存器数量错误            04H 数据错误

## 寄存器地址定义

寄存器地址：

序号	地址	名称	数据类型	读/写
1	0000H	当前温度	int	读
2	0001H	当前湿度	int	读
3	0002H	当前开关量状态	int	读
4	0003H	本机地址	int	读/写
5	0004H	温度上限报警	int	读/写
6	0005H	温度下限报警	int	读/写
7	0006H	温度上限回差	int	读/写
8	0007H	温度下限回差	int	读/写

电话 (Tel): 020-87233793 、 87233235

传真 (Fax): 020-87232586

厂址 (Factory Add): 广州白云区沙太路华苑街 2 号 3 栋 2 楼

9	0008H	温度修正	int	读/写
10	0009H	湿度上限报警	int	读/写
11	000AH	湿度下限报警	int	读/写
12	000BH	湿度上限回差	int	读/写
13	000CH	湿度下限回差	int	读/写
14	000DH	湿度修正	int	读/写
15	000EH	波特率	int	读/写
16	000FH	LCD 背光延时时间	int	读/写

### 1. 地址 00H 当前温度值

数据类型为有符号整型，用十六进制表示，如：25.1℃，用 251 表示，表示成十六进制为 00FBH；又如：-25.1℃用-251 表示，表示成十六进制为 FF05H（251 的补码加 1）。

### 2. 地址 01H 当前湿度值

数据类型为整型，用十六进制表示，如：55.5%RH，用 555 表示，十六进制数为 022BH。

### 3. 地址 02H 开关量状态值

用于查询温度上下限报警，湿度上下限报警和开关量输入的状态，位如下：

Bit15~Bit8	Bit7	Bit6	Bit5	Bit4	Bit3	Bit2	Bit1	Bit0
------------	------	------	------	------	------	------	------	------

Bit0 DI, 开关量输入的状态，用于判断外部开关是否闭合。闭合后指示灯亮（红色）。

0 未有动作

1 开关闭合

Bit1 未用，读取值为 0。

Bit2 未用，读取值为 0。

Bit3 未用，读取值为 0。

Bit4 TL, 温度下限报警标志，当温度下限报警时该位置 1，同时继电器闭合。

0 未报警

1 已报警

Bit5 TH, 温度上限报警标志，当温度上限报警时该位置 1，同时继电器闭合。

0 未报警

1 已报警

电话 (Tel): 020-87233793 、 87233235

传真 (Fax): 020-87232586

厂址 (Factory Add): 广州白云区沙太路华苑街 2 号 3 栋 2 楼



Bit6 HL, 湿度上限报警标志, 当湿度上限报警时该位置 1, 同时继电器闭合。

0 未报警

1 已报警

Bit7 HH, 湿度下限报警标志, 当湿度下限报警时该位置 1, 同时继电器闭合。

0 未报警

1 已报警

Bit8~Bit15 未用, 读取值为 0。

#### 4. 地址 03H 变送器地址

寄存器的值为当前变送器的地址, 地址范围在 1~255 之间可以任意设定, 超出范围将回复错误码, 同一总线上不能有两个相同的地址。

#### 5. 地址 04H 温度上限报警值

当温度上升到此设定值时, 温度上限报警标志位置 1, TH 继电器闭合。数据最大可设定到 80.0℃, 最小只能设定到温度下限报警值, 主机进行写操作时数据不能超出约定范围, 超出范围将回复错误码。

#### 6. 地址 05H 温度下限报警值

当温度下降到此设定值时, 温度下限报警标志位置 1, TL 继电器闭合。数据最小可设定到 -40.0℃, 最大只能设定到温度上限报警值, 主机进行写操作时数据不能超出约定范围, 超出范围将回复错误码。

#### 7. 地址 06H 温度上限回差值

当温度下降到温度上限报警值与上限回差值之差时, 解除温度上限报警。数据范围可在 0~99.9℃之间设定, 主机进行写操作时数据的大小应在 0~999 之间, 即有符号十六进制数 0000H~03E7H 之间, 数据超出范围将回复错误码。

#### 8. 地址 07H 温度下限回差值

当温度上升到温度下限报警值与下限回差值之和时, 解除温度下限报警。数据范围可在 0~

99.9℃之间设定,主机进行写操作时数据的大小应在0~999之间,即有符号十六进制数0000H~03E7H之间,数据超出范围将回复错误码。

#### **9. 地址 08H 温度修正值**

当前温度=测量温度+修正值,修正初始值为0。数据范围可在-9.9~9.9℃之间设定,一般不建议修改,主机进行写操作时数据的大小应在-99~99之间,即有符号十六进制数FF9DH~0063H之间,数据超出范围将回复错误码。

#### **10. 地址 09H 湿度上限报警值**

当湿度上升到此设定值时,湿度上限报警标志位置1,HH继电器闭合。数据最大可设定到99.9%RH,最小可设定到湿度下限报警值,主机进行写操作时数据不能超出约定范围,超出范围将回复错误码。

#### **11. 地址 0AH 湿度下限报警值**

当湿度下降到此设定值时,湿度下限报警标志位置1,HL继电器闭合。数据最小可设定到0%RH,最大可设定到湿度上限报警值,主机进行写操作时数据不能超出约定范围,超出范围将回复错误码。

#### **12. 地址 0BH 湿度上限回差值**

当湿度下降到湿度上限报警值与上限回差值之差时,解除湿度上限报警。数据范围可在0~99.9%RH之间设定,主机进行写操作时数据的大小应在0~999之间,即有符号十六进制数0000H~03E7H之间,数据超出范围将回复错误码。

#### **13. 地址 0CH 湿度下限回差值**

当湿度上升到湿度下限报警值与下限回差值之和时,解除下湿度限报警。数据范围可在0~99.9%RH之间设定,主机进行写操作时数据的大小应在0~999之间,即有符号十六进制数0000H~03E7H之间,数据超出范围将回复错误码。

#### **14. 地址 0DH 湿度修正值**

当前湿度=测量湿度+修正值，修正初始值为 0。数据范围可在-19.9~19.9%RH 之间设定，一般不建议修改，主机进行写操作时数据的大小应在-199~199 之间，即有符号十六进制数 FF39H~00C7H 之间，数据超出范围将回复错误码。

#### 15. 地址 0EH 波特率设定值

数值在 0~3 之间，数据超出范围将回复错误码。0 表示无通讯，1 表示波特率为 4800，液晶显示 48；2 表示波特率为 9600，液晶显示 96；3 表示波特率为 19200，液晶显示 192。

#### 16. 地址 0FH LCD 背光延时时间

设定范围在 0~999 之间，单位为秒。背光灯为手动打开，当背光灯点亮后，无任何键按下，到设定时间后将自动熄灭。

## 八、安装方式：可分为管道及墙面安装两种形式。

管道：（1）用法兰连接，将传感器探头插入管道，用四个 M4 螺钉固定法兰，打开外壳，将连接线通过防水接头连接到接线端子，确认连线正确，盖上外壳，拧紧防水接头。

（2）不用法兰连接，将传感器探头插入管道，打开外壳，通过外壳底部四个孔位，用螺丝固定变送器，将连接线通过防水接头连接到接线端子，确认连线正确，盖上外壳，拧紧防水接头。

墙面：打开外壳，通过外壳底部四个孔位，用 M5 螺丝将变送器固定，将连接线通过防水接头连接到接线端子，确认连线正确，盖上外壳，拧紧防水接头。

具体安装形式请在订货时确认